

L82M, L82C - Mikronebel- und Normalnebelöler Excelon® Plus Modulsystem

- > Anschluss: 1/4" & 3/8" (ISO G/PTF)
- > Behälter mit zweifacher Sicherheitsarretierung
- > Excelon® Plus erlaubt direkten Leitungseinbau oder modulare Installation mit anderen Excelon® Plus Produkten
- > Metallbehälter mit Prisma-Sichtglas
- > Nahezu gleiches Verhältnis Luft/Öl über weiten Durchflussbereich
- > Leichtgewichtiger Polycarbonatbehälter mit Behälterschutz
- > Rundum-Einsicht (360°) in den Schaudom
- > Auswahl zweier Ölersysteme



Technische Merkmale

Betriebsmedium:

Druckluft

Max. Betriebsdruck:

Kunststoffbehälter mit Behälterschutz: 10 bar (145 psi)
Metallbehälter: 17 bar (246 psi)

Anschluss:

G1/4 G3/8, 1/4 PTF, 3/8 PTF

Durchfluss:

L82C: 26 dm³/s (Anschluss 1/4")
L82C: 24 dm³/s (Anschluss 3/8")
L82M: 22 dm³/s (Anschluss 1/4")
L82M: 21 dm³/s (Anschluss 3/8")
bei Betriebsdruck 6,3 (91psi) und bei einem Druckabfall von 0,5bar (7,25psi).

Minstdurchfluss:

Normalnebelöler L82C: 0,5 dm³/s
Mikronebelöler L82M: 1,2 dm³/s


Umgebungs/Medientemperatur:

Polycarbonatbehälter mit Behälterschutz:
-10 ... +60°C (+14 ... +140°F)
Metall-Behälter:
-20 ... +65°C (-4 ... +149°F)
Um das Einfrieren zu vermeiden, muss die Druckluft unter +2°C (+35°F) frei von Feuchtigkeit sein.

Material:

Kunststoffbehälter : PC transparent mit Schutzabdeckung aus PP
Metallbehälter : Zink-Druckguss mit Prisma-Sichtglas aus PA
Gehäusekappe: ABS
Schaudom: transparentes PA
Behälter
O-Ring: Chloropren
Dichtungen: NBR

Technische Daten L82—Standard Ausführung

Symbol	Anschluss	Ausführung	Behälter	Gewicht (kg)	Typ
	G1/4	Mikronebel	Polycarbonat mit Behälterschutz	0,22	L82M-2GP-EPN
	G3/8	Mikronebel	Polycarbonat mit Behälterschutz	0,22	L82M-3GP-EPN
	G1/4	Mikronebel	Metall mit Sichtglas	0,40	L82M-2GP-EDN
	G3/8	Mikronebel	Metall mit Sichtglas	0,40	L82M-3GP-EDN
	G1/4	Normalnebel	Polycarbonat mit Behälterschutz	0,20	L82C-2GP-EPN
	G3/8	Normalnebel	Polycarbonat mit Behälterschutz	0,20	L82C-3GP-EPN
	G1/4	Normalnebel	Metall mit Sichtglas	0,40	L82C-2GP-EDN
	G3/8	Normalnebel	Metall mit Sichtglas	0,40	L82C-3GP-EDN

Typenschlüssel

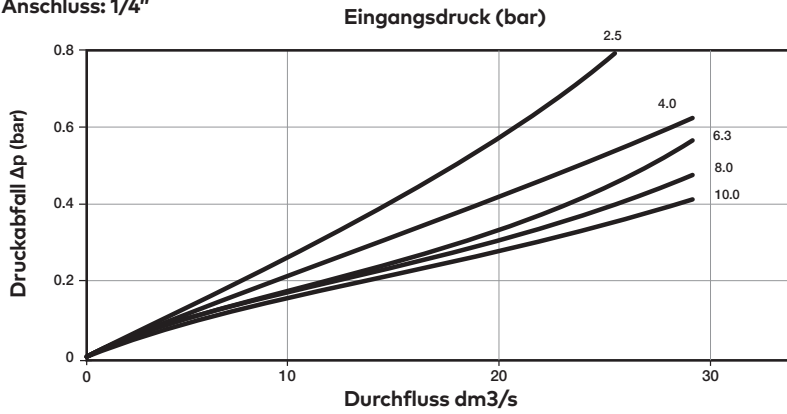
L82★ - ★★P - E★N

Typ	Kennung	Behälter	Kennung
Normalnebelöler	C	Metall mit Sichtglas	D
Mikronebelöler	M	Kunststoff mit Schutzkorb (Standard)	P
Anschluss	Kennung		
1/4"	2		
3/8"	3		
Gewinde	Kennung		
PTF	A		
ISO G (Standard)	G		

Durchflusscharakteristik

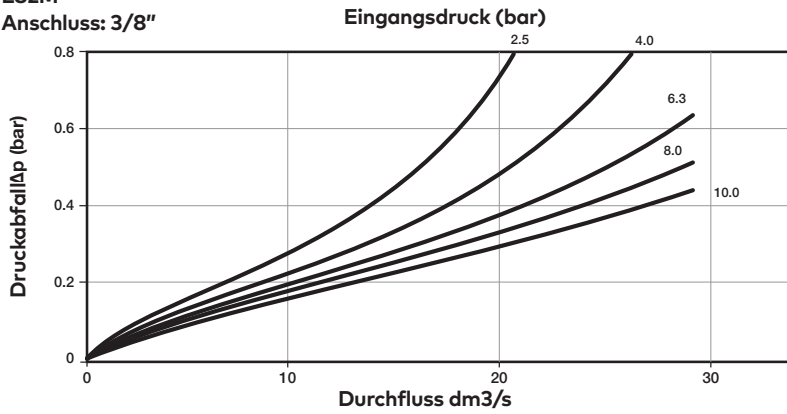
L82M

Anschluss: 1/4"



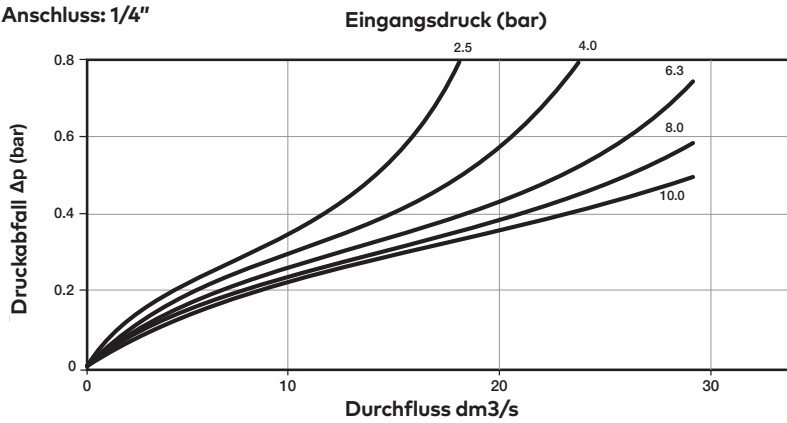
L82M

Anschluss: 3/8"



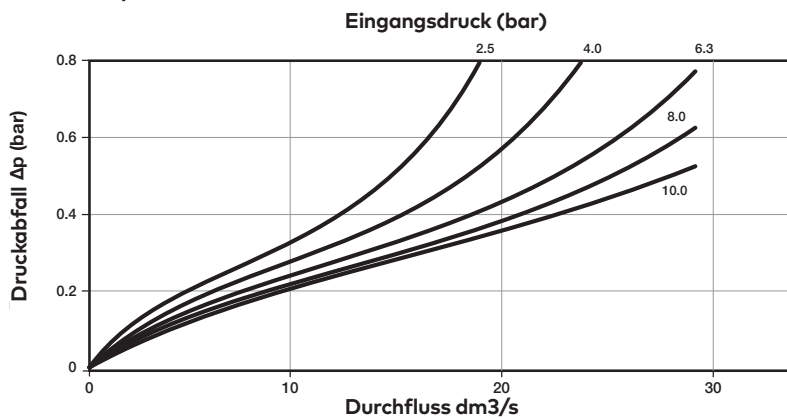
L82C

Anschluss: 1/4"



L82C

Anschluss: 3/8"



Zubehör

Universal-Befestigungswinkel  Seite 4 820024-50KIT	Quikclamp®  Seite 4 820014-51KIT	Quikclamp® mit Befestigungswinkel  Seite 4 820014-52KIT	Anschlussblock 1/4 PTFI  Seite 4 820016-50KIT	Anschlussblock G1/4  Seite 4 820016-51KIT
--	--	---	---	---

Verteilerblock 3/8" PTF  Seite 4 820028-50KIT	Verteilerblock G3/8  Seite 4 820028-53KIT
---	---

Anschlussflansch mit DS-Interface 18D Druckschalter  Seite 5 0523109000000000	Druckschalter 18D (0,5 ... 8 bar) *1)  Seite 5 0881300	Digitaler Druckschalter 51D (-1 ... 10 bar) *2)  Seite 5 0860810
--	---	---

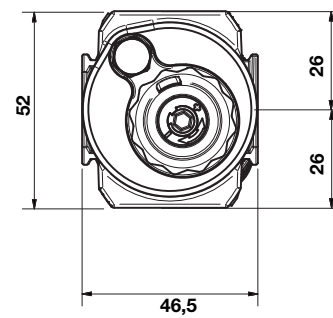
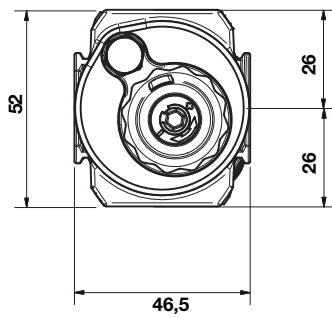
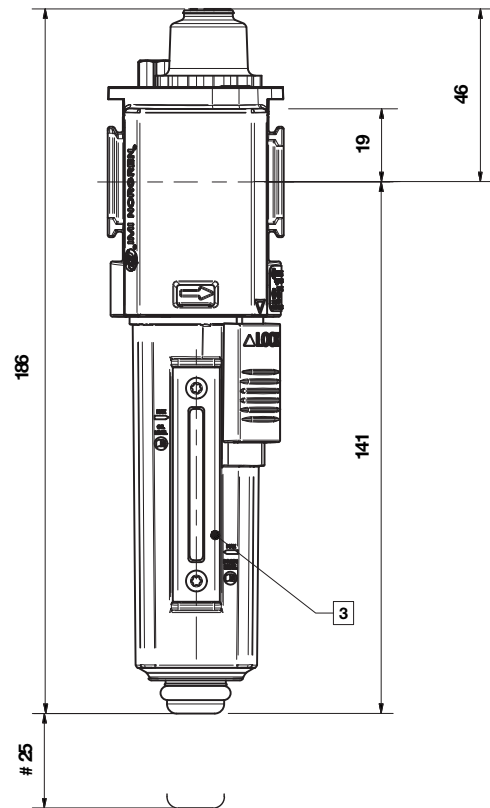
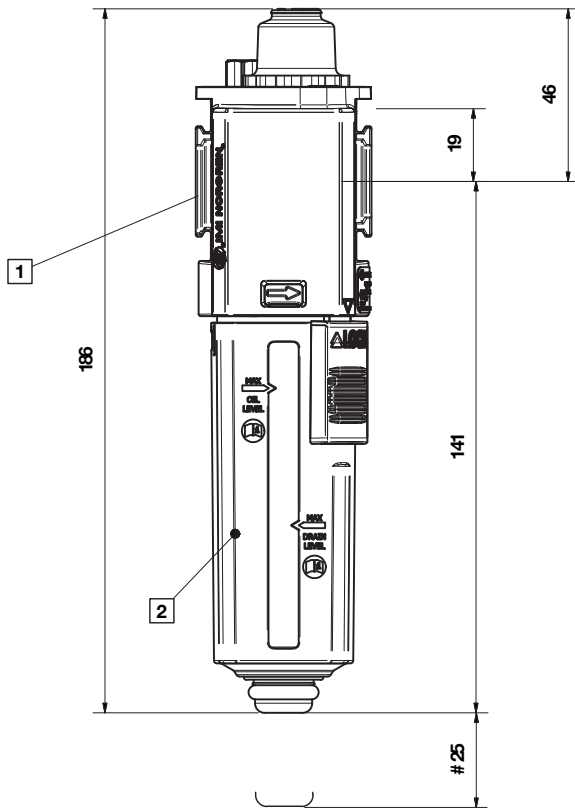
*1) Mit Flanschanschluss. Für weitere Schalldruckbereiche siehe Datenblatt 5.11.001
 *2) Für weitere Schalldruckbereiche siehe Datenblatt 5.11.385

Gewindeflansch 1/4 PTF  Seite 5 820015-02KIT	Gewindeflansch 3/8 PTF  Seite 5 820015-03KIT	Gewindeflansch G1/4  Seite 5 820015-08KIT	Gewindeflansch G3/8  Seite 5 820015-09KIT
--	--	---	---

Zubehör

Behälter für Öler (Polycarbonat mit Schutz ohne Ablass)  820025-52KIT	Behälter für Öler (Metall mit Sichtglas ohne Ablass)  820003-52KIT	Öler-Schaudom  Mikronebel (rot) 840055-50KIT Normalnebel (grün) 840055-51KIT
---	--	---

Abmessungen

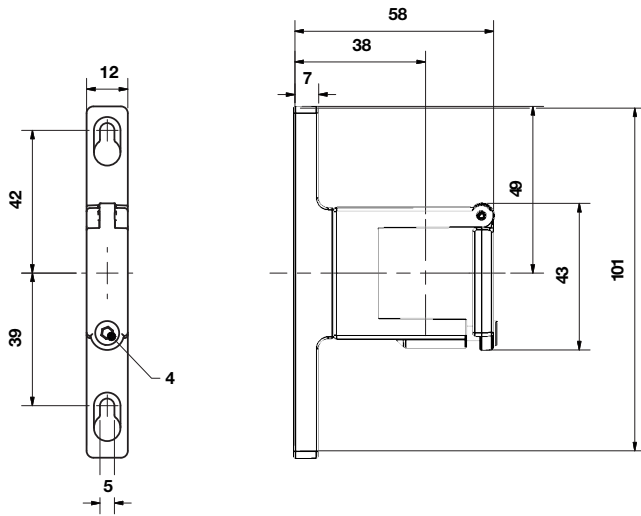
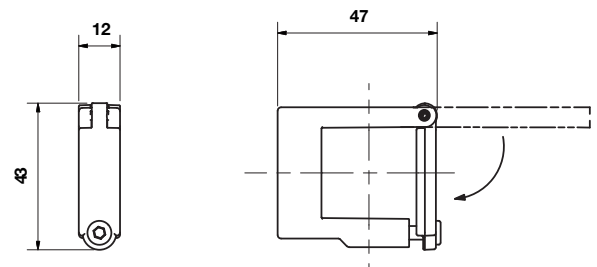
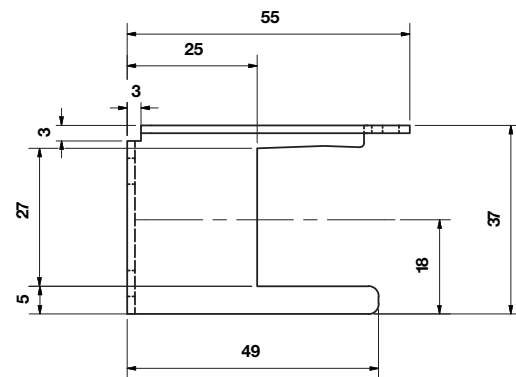
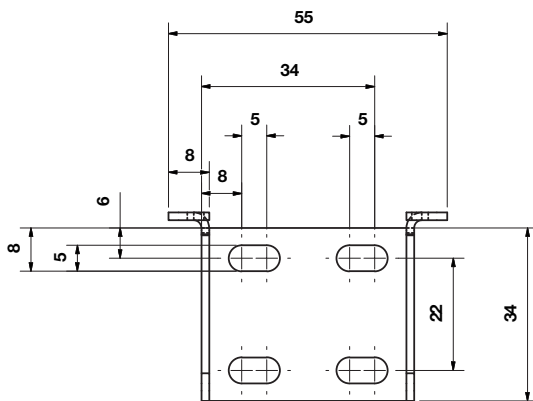
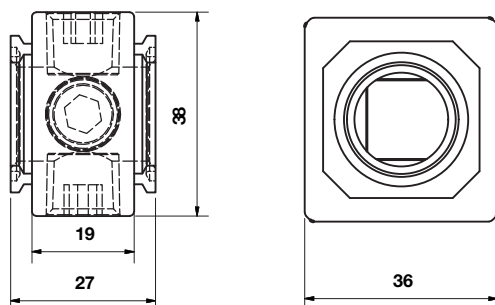
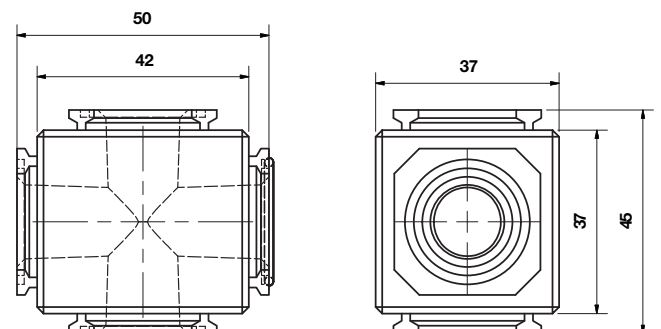
 Abmessungen in mm
 Projection/First angle

 # Benötigter Mindestabstand für den
 Behältertausch

1 Anschlüsse 1/4", 3/8" (ISO G/PTF)

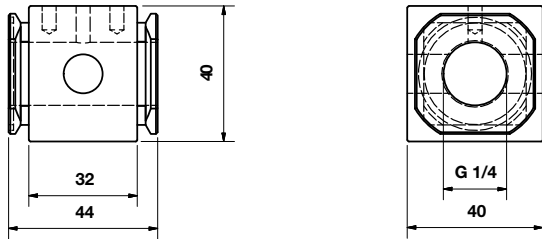
2 Kunststoffbehälter mit Behälterschutzb

3 Metallbehälter mit Sichtglas

Zubehör
Quikclamp® mit Befestigungswinkel

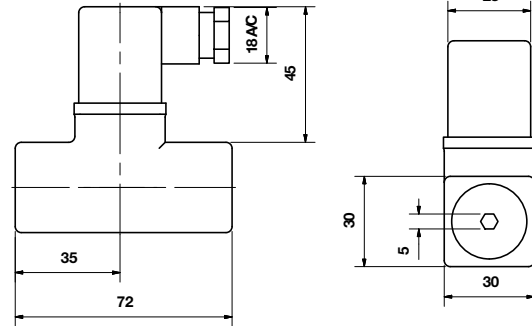
 Abmessungen in mm
 Projection/First angle

Quikclamp®

Universal Bef.-Winkel

Anschlussblock

Verteilerblock


Anschlussflansch mit DS-Interface 18D



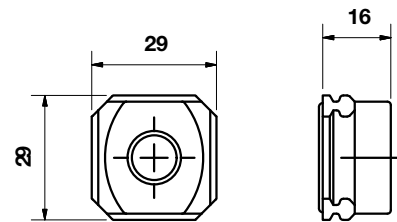
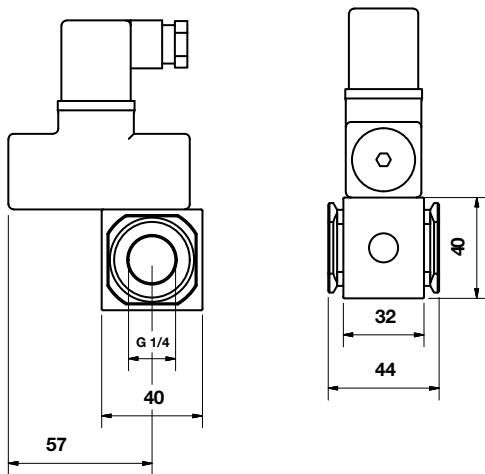
18D Druckschalter

Abmessungen in mm
Projection/First angle



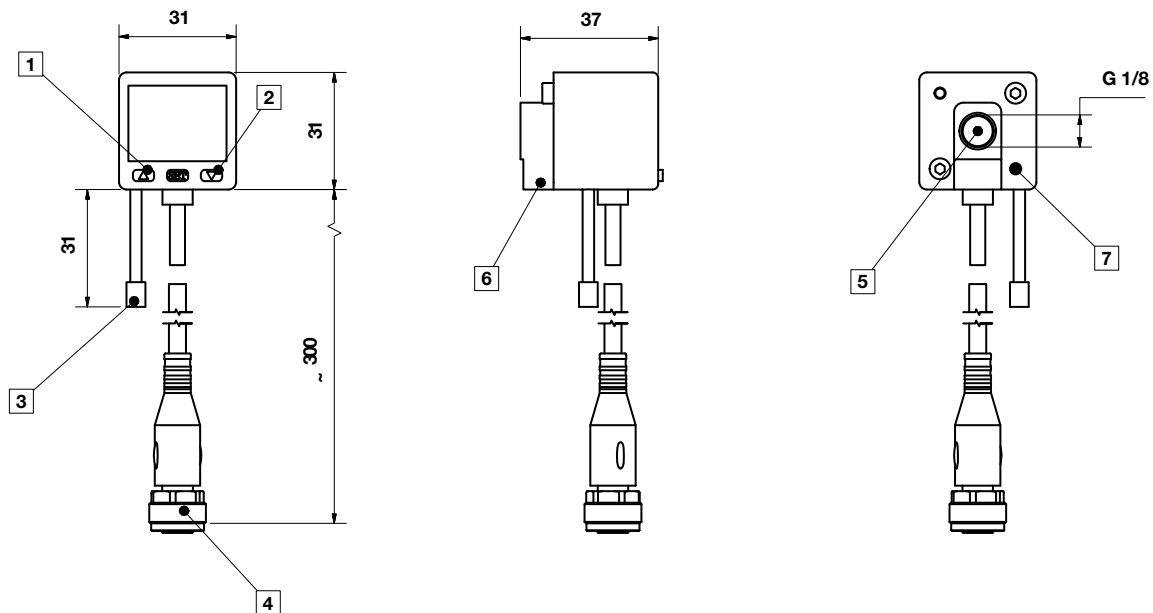
**Anschlussflansch mit DS-Interface 18D
und montiertem 18D Druckschalter**

Gewindeflansch



51D Digitaler Druckschalter

Abmessungen in mm
Projection/First angle



- 1 Schalter AUS 1, grüne LED
- 2 Schalter AUS 2, rote LED
- 3 Staubdichter Schutz
- 4 Stecker M12 x 1
- 5 Einlassöffnung
- 6 Alternative Einlassöffnung G1/8 eingesteckt
- 7 Gewinde für Befestigungsschraube

Sicherheitshinweise

Diese Produkte sind ausschließlich in Druckluftsystemen zu verwenden. Sie sind dort einzusetzen, wo die unter **»Technische Merkmale/-Daten«** aufgeführten Werte nicht überschritten werden.

Berücksichtigen Sie bitte die entsprechende Katalogseite. Vor dem Einsatz der Produkte bei nicht industriellen Anwendungen, in lebenserhaltenden oder anderen Systemen, die nicht in den veröffentlichten Anleitungsunterlagen enthalten sind, wenden Sie sich bitte direkt an Norgren Ltd.

Durch Missbrauch, Verschleiß oder Störungen können in Fluidsystemen verwendete Komponenten auf verschiedene Arten versagen. Systemauslegern wird dringend empfohlen, die Störungsarten aller in Hydrauliksystemen verwendeten Komponententeile zu berücksichtigen und ausreichende Sicherheitsvorkehrungen zu treffen, um Verletzungen von Personen sowie Beschädigungen der Geräte im Falle einer solchen Störung zu verhindern. Systemausleger sind verpflichtet, Sicherheitshinweise für den Endbenutzer im Betriebshandbuch zu vermerken, wenn der Störungsschutz nicht ausreichend gewährleistet ist.