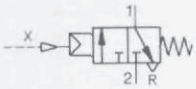


**Druckverstärker
 Typ VL-3-4-H-20**



Zubehör:

Anschlußplatte 1n
 Typ APL-1 N/H-PK-3
 für einen Druckverstärker

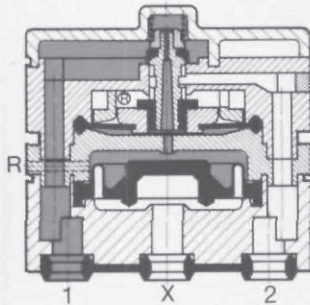
Anschlußplatte 2n
 Typ APL-2 N/3 H-M 5
 für einen bis drei Druckverstärker

Der Verstärker wird mit Zylinderschrauben M 3 befestigt.

Zwei Zylinderschrauben M 3 x 35 DIN 84 verzinkt, Bestellbezeichnung 208492, werden mitgeliefert.

Montagerahmen für Reihenmontage und Schaltschrankeinbau Seite 10.10/20-1.

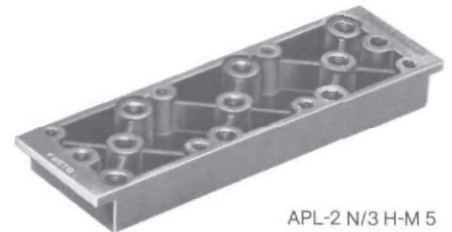
Beispiel: Typ VL-3-4-H-20



VL-3-4-H-20



APL-1 N/H-PK-3



APL-2 N/3 H-M 5

Der Druckverstärker ist ein pneumatischer Schaltverstärker mit der Funktion eines indirekt betätigten 3/2-Wegeventils, welches in Nullstellung keinen Durchgang hat. Mit ihm werden Niederdrucksignale auf das Druckniveau von 1 bis 7 bar verstärkt. Als Betätigungselement wird ein Rollball verwendet.

Im unbetätigten Zustand tritt vom Anschluß P nach R ein geringer ständiger Luftverbrauch am Vorsteuersitz auf. Das Umschalten des 3/2-Wegeventils erfolgt mit sehr geringer Überschneidung, wobei durch den Schnappeffekt das Element schnell durchschaltet.

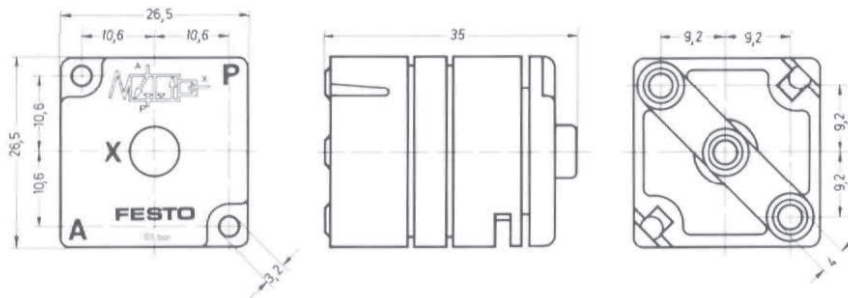
Die Montage erfolgt auf einer 1n- oder 2n-Anschlußplatte durch Schraubenbefestigung. Eine Dichtung gehört zum Lieferumfang.

Bestellbezeichnung	Verstärker	7098 VL-3-4-H-20	-	-
Teile-Nr./Typ	Montageplatte	-	7088 APL-1 N/H-PK-3	7536 APL-2N/3H-M 5
Medium	gefilterte, nicht geölte Druckluft			
Bauart	Sitzventil, einseitig indirekt betätigt mit Rückstellfeder			
Befestigungsart	auf Anschlußplatte		auf Montagerahmen 1n bzw. 2n	
Anschluß	siehe Anschlußplatte		X: Stecknippel für Schlauch NW4	M 5
			P, A: Stecknippel für Schlauch NW3	
Nennweite	4 mm		2,5 mm	
Normalnenndurchfluß	80 l/min		-	
Betriebsdruckbereich bei 1	1 bis 7 bar		-	
Max. Steuerdruck bei X	0,25 bar		-	
Ansprechdruck	> 20 mbar		-	
Abfalldruck	< 8 mbar		-	
Ständiger Luftverbrauch in unbetät. Zustand	3,6 l/min		-	
Umgebungstemperatur	-10 bis +60° C			
Mediumtemperatur	-10 bis +60° C			
Werkstoffe	Gehäuse: Kunststoff, Dichtungen: NBR	Kunststoff, Ms, Al	GD-Zn Al	
Gewicht	0,020 kg	0,010 kg	0,065 kg	

Staudruckbetätigte Ventile und Druckverstärker

Druckverstärker für Sensoren

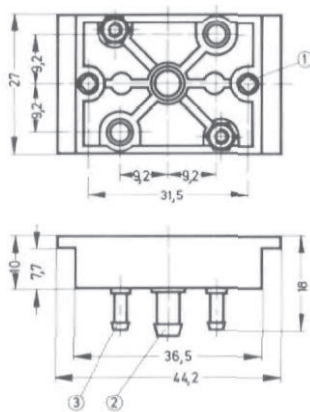
Typ VL-3-4-H-20



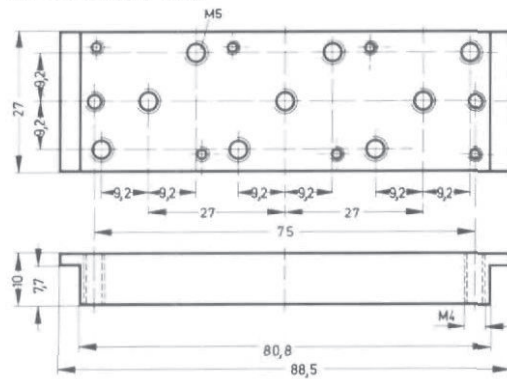
Zulässiges Anzugsdrehmoment
für die Befestigungsschrauben
10 Ncm (1 kpcm)

P = Druckluftanschluß
A = Arbeits- bzw. Ausgangsleitung
R = Entlüftung
X = Steuerleitung

Typ APL-1 N/H-PK-3



APL-2 N/3 H-M 5



① für Gewinde M 4
② Stecknippel für Schlauch NW 4
③ Stecknippel für Schlauch NW 3