

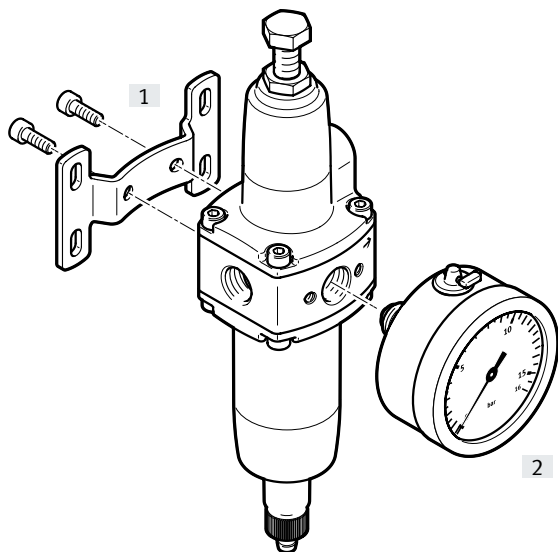
Filter-Regelventile PCRP

FESTO

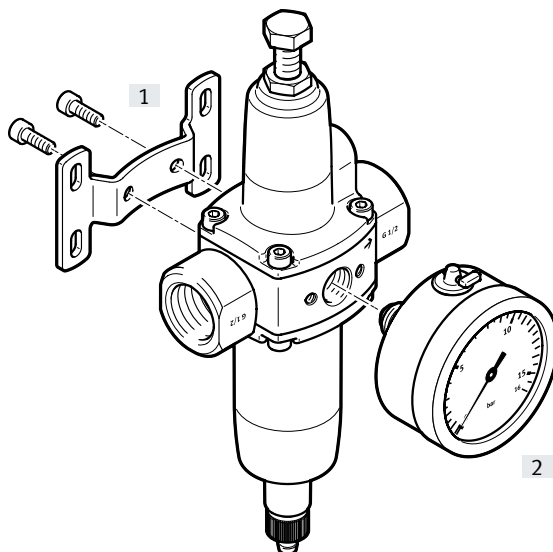


Peripherieübersicht

PCRP-44-G14/N14



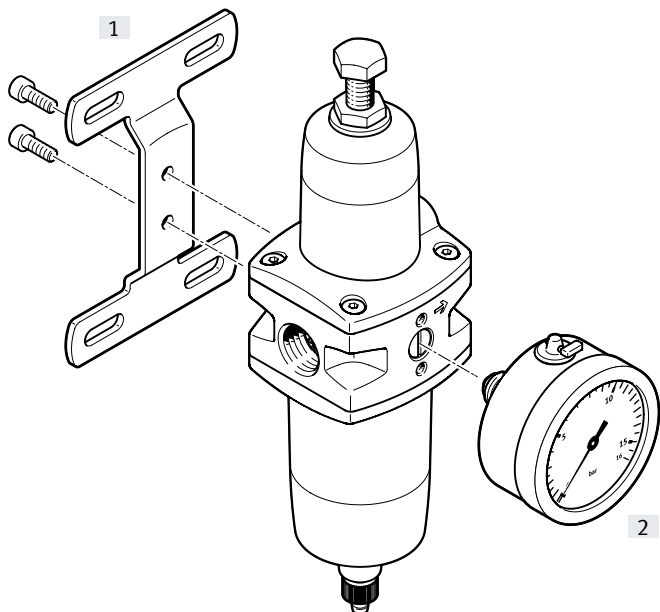
PCRP-44-G12/N12



Befestigungselemente und Zubehör

	→ Seite/Internet
[1] Befestigungswinkel PAMP-MB-44	10
[2] Manometer PAGN	12
– Filterpatrone PFEP	11
– Filterpatrone MS4-LFP	11

PCRP-64



Befestigungselemente und Zubehör

	→ Seite/Internet
[1] Befestigungswinkel PAMP-MB-64	10
[2] Manometer PAGN	12
– Filterpatrone PFEP	11

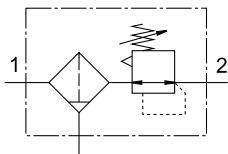
Typenschlüssel

001	Baureihe	
PCR	Filter-Regelventil	
002	Baugröße	
64	64	
003	Pneumatischer Anschluss	
G14	G1/4	
G12	G1/2	
N14	1/4 NPT	
N12	1/2 NPT	
004	Druckregelbereich	
7	Bis 7 bar	
12	Bis 12 bar	

005	Filterausführung	
C	5 µm	
E	40 µm	
006	Schalenausführung	
R1	Edelstahl	
007	Kondensatablass	
M	Manuell	
008	Temperaturbereich	
T18	-20 ... +80 °C	
T19	-60 ... +80 °C	

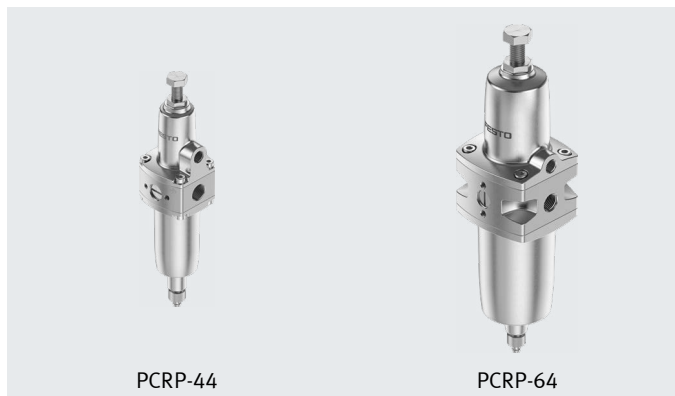
Datenblatt

Funktion



- - Normalnennendurchfluss
1600 ... 4115 l/min
- - Temperaturbereich
-60 ... +80 °C
- - Betriebsdruck
1 ... 20 bar

Entspricht Norm:
NACE MR0175/ISO 15156 (Gehäuse und Schale)



PCRP-44

PCRP-64

- Filter- und Reglerfunktion platzsparend in einem Gerät
- Gute Partikelabscheidung und hoher Durchfluss
- Gute Regelcharakteristik mit kleiner Hysterese
- Robustes Gehäuse für die speziellen Anforderungen in der Prozessautomation
- Geeignet für den Einsatz im Freien und bei niedrigen Temperaturen bis zu -60 °C
- Widerstandsfähig gegenüber UV-Strahlung und korrosiver Umgebung
- Zwei Druckregelbereiche: 0,5 ... 7 bar und 0,5 ... 12 bar
- Zwei Manometeranschlüsse für den variablen Einbau
- Sicherung der Einstellwerte durch Regulierschraube mit Konterung
- Geeignet zum Einsatz in explosionsgefährdeten Bereichen der Zonen 1, 2, 21 und 22
- Neue Filterpatronen → 11

Allgemeine Technische Daten		44				64			
Baugröße		44				64			
Pneumatischer Anschluss 1, 2		G1/4	G1/2	1/4 NPT	1/2 NPT	G1/4	G1/2	1/4 NPT	1/2 NPT
Konstruktiver Aufbau		Filterregler ohne Manometer							
Entspricht Norm		NACE MR0175/ISO 15156 (Gehäuse und Schale)							
Reglerfunktion		mit Vordruckkompensation, mit Sekundärentlüftung							
Befestigungsart		mit Befestigungsbausatz							
		Leitungseinbau							
Einbaulage		senkrecht ±5°							
Filterfeinheit	[µm]	40							
		5							
Luftreinheitsklasse am Ausgang		Druckluft nach ISO 8573-1:2010 [6:4:4] (Filterfeinheit 5 µm)							
		Druckluft nach ISO 8573-1:2010 [7:4:4] (Filterfeinheit 40 µm)							
		Inerte Gase							
Kondensatablass		manuell drehend							
Betätigungssicherung		Regulierschraube mit Konterung							
Druckregelbereich	[bar]	-				0,5 ... 7 (7,25 ... 101,5 psi/0,05 ... 0,7 MPa)			
		0,5 ... 12 (7,25 ... 174 psi/0,05 ... 1,2 MPa)							
Max. Druckhysterese	[bar]	0,2							
Druckanzeige		G1/4 vorbereitet							
Max. Kondensatmenge	[cm³]	12 (Temperaturbereich -20 ... +80 °C)				30			
		13 (Temperaturbereich -60 ... +80 °C)							

Datenblatt

Durchflusswerte								
Baugröße	44			64				
Druckregelbereich	0,5 ... 12 bar			0,5 ... 7 bar		0,5 ... 12 bar		
Pneumatischer Anschluss 1, 2	G1/4, 1/4 NPT		G1/2, 1/2 NPT		G1/4, 1/4 NPT	G1/2, 1/2 NPT	G1/4, 1/4 NPT	G1/2, 1/2 NPT
Normalennendurchfluss q_{nN}^1 [l/min]								
Filterfeinheit	40 µm	1750	1750	3320	4115	2845	3100	
	5 µm	1600	1600	2040	2150	1920	1980	
Max. Normaldurchfluss [l/min]								
Filterfeinheit	40 µm	2500 (Temperaturbereich -20 ... +80 °C)	2500 (Temperaturbereich -20 ... +80 °C)	3980	6750	3990	6440	
		2020 (Temperaturbereich -60 ... +80 °C)	2020 (Temperaturbereich -60 ... +80 °C)					
	5 µm	2400	2400	2410	2920	2400	2740	

1) Gemessen bei $p_1 = 10$ bar, $p_2 = 6$ bar und $\Delta p = 1$ bar.

Betriebs- und Umweltbedingungen			
Temperaturbereich	PCRP...-T18		PCRP...-T19
Betriebsdruck [bar]	1 ... 20 (14,5 ... 290 psi/0,1 ... 2 MPa)		
Betriebsmedium	Druckluft nach ISO 8573-1:2010 [--4:-]		
	Inerte Gase		
Umgebungstemperatur [°C]	-20 ... +80		-60 ... +80
Mediumtemperatur [°C]	-20 ... +80		-60 ... +80
Lagertemperatur [°C]	-20 ... +80		-60 ... +80

Gewichte [g]							
Baugröße	44			64			
Pneumatischer Anschluss 1, 2	G1/4, 1/4 NPT		G1/2, 1/2 NPT		G1/4, 1/4 NPT		G1/2, 1/2 NPT
Temperaturbereich [°C]	-20 ... +80	-60 ... +80	-20 ... +80	-60 ... +80			
Filterregelventil PCRP	665 (Filter- feinheit 5 µm)	720	750 (Filter- feinheit 5 µm)	805	1965	1910	
	670 (Filter- feinheit 40 µm)		755 (Filter- feinheit 40 µm)				

Werkstoffe						
Baugröße	44			64		
Temperaturbereich [°C]	-20 ... +80		-60 ... +80		-20 ... +80	-60 ... +80
Gehäuse	Edelstahlguss, Werkstoffnummer: 1.4409/CF3M(316L)					
Filterträger	POM		Edelstahlguss, Werkstoffnummer: 1.4409/CF3M(316L)			
Schale	Edelstahlguss, Werkstoffnummer: 1.4409/CF3M(316L)					
Filter	PE		hochlegierter Stahl rostfrei, Werkstoffnummer: 1.4404/316L			
Ablassschraube	hochlegierter Stahl rostfrei, Werkstoffnummer: 1.4404/316L					
Regulierschraube	hochlegierter Stahl rostfrei					
Feder	hochlegierter Stahl rostfrei					
Dichtungen	CR					
	NBR					
	-	VMQ		-	VMQ	
Werkstoff-Hinweis	RoHS konform					
	LABS-haltige Stoffe enthalten					

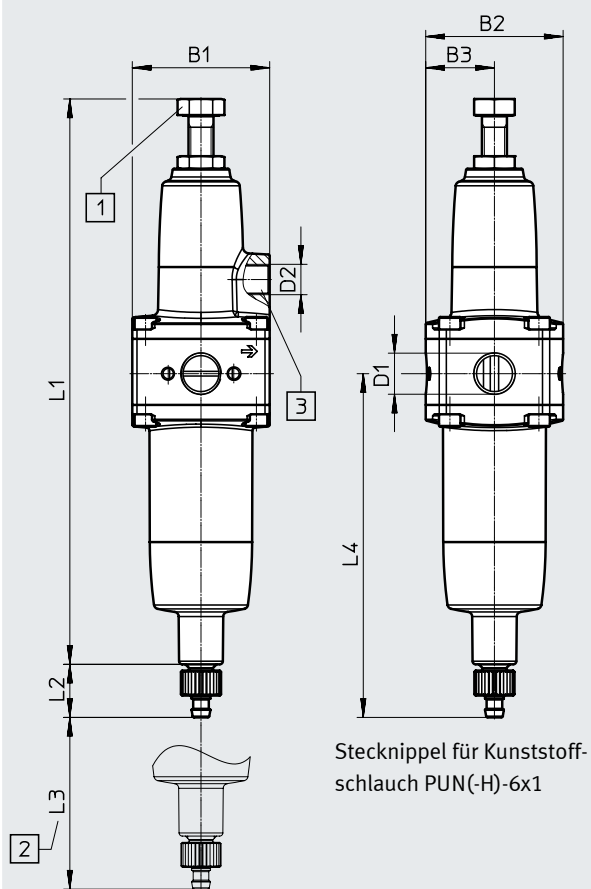
Datenblatt

Abmessungen

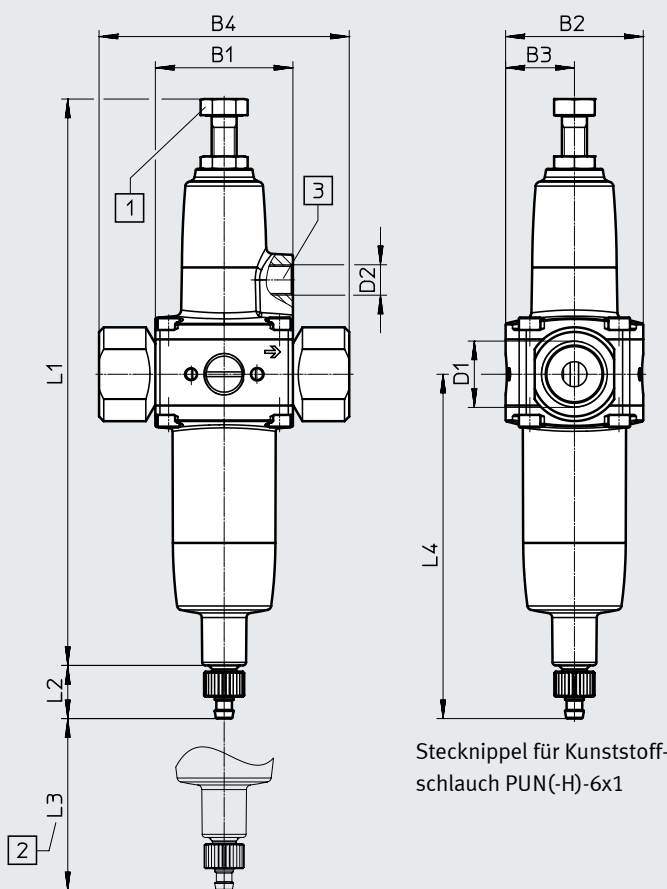
Download CAD-Daten → www.festo.com

PCRP-44-G14/N14

PCRP-44-G12/N12



Stecknippel für Kunststoffschlauch PUN(-H)-6x1



Stecknippel für Kunststoffschlauch PUN(-H)-6x1

- [1] M8 Schraube
- [2] Einbaumaß

- [3] Entlüftungsanschluss

→ Durchflussrichtung

Hinweis
Die Adapter für den pneumatischen Anschluss G1/2 oder 1/2 NPT sind im Lieferumfang enthalten.

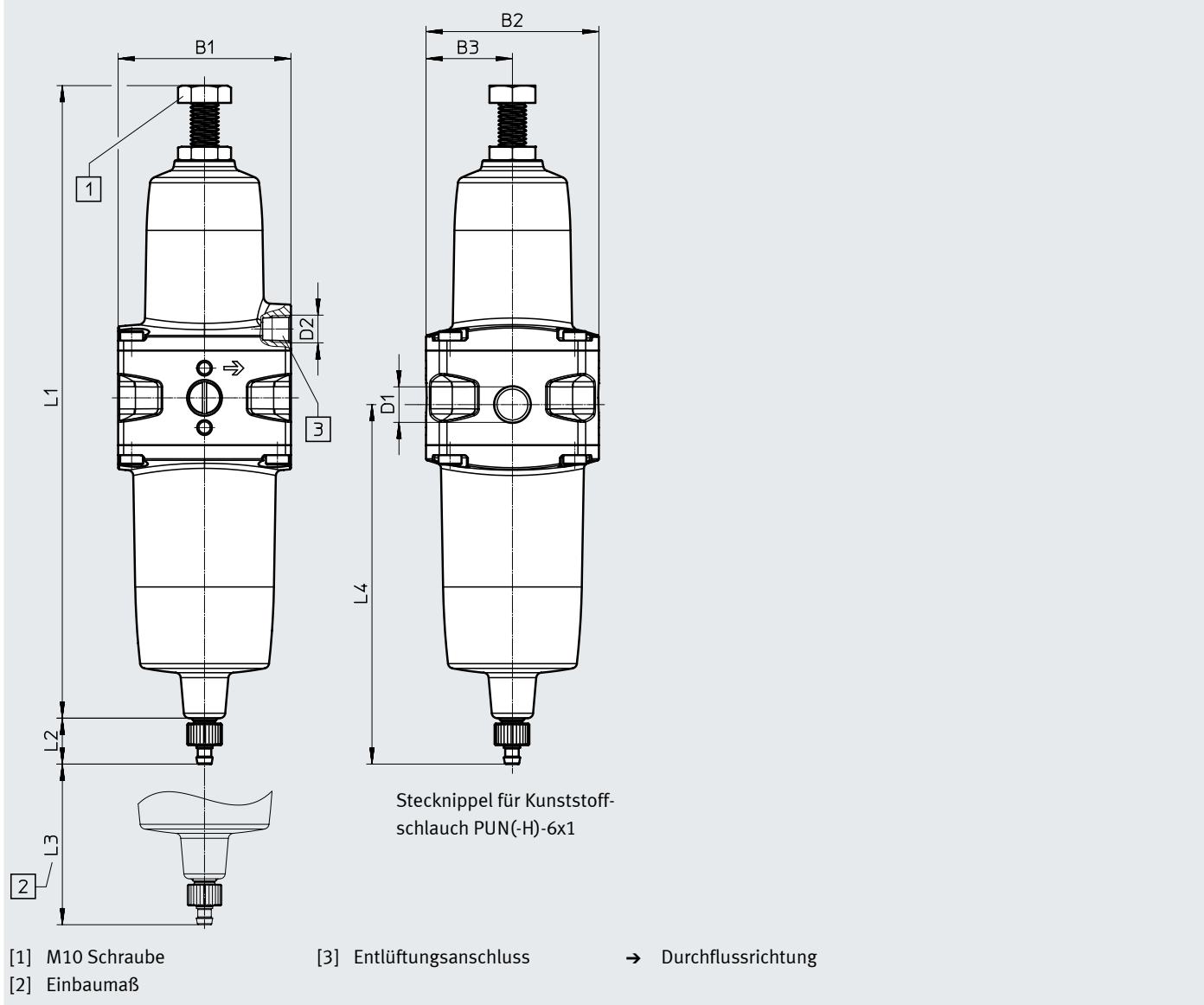
Typ	B1	B2	B3	B4	D1	D2	L1	L2	L3	L4
PCRP-44-G14	44	44	22	-	G1/4	G1/8	181,1	17	60	110,1
PCRP-44-G12				80	G1/2					
PCRP-44-N14				-	1/4 NPT	1/8 NPT				
PCRP-44-N12				80	1/2 NPT					

† Hinweis: Dieses Produkt entspricht ISO 1179-1 und ISO 228-1.

Datenblatt

Download CAD-Daten → www.festo.com

Abmessungen
PCRP-64



Typ	B1	B2	B3	D1	D2	L1	L2	L3 min.	L4
PCRP-64-G14	64	64	32	G1/4	G1/8	234,2	17	60	135,6
PCRP-64-G12				G1/2					
PCRP-64-N14				1/4 NPT	1/8 NPT				
PCRP-64-N12				1/2 NPT					

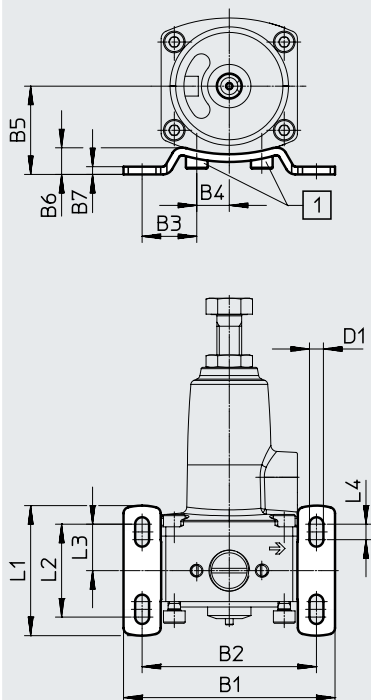
† Hinweis: Dieses Produkt entspricht ISO 1179-1 und ISO 228-1.

Datenblatt

Abmessungen – Zubehör

Download CAD-Daten → www.festo.com

PCRP-44 mit Befestigungswinkel PAMP-MB-44



[1] Zylinderschraube
ISO 4762-M4X8-A4-70

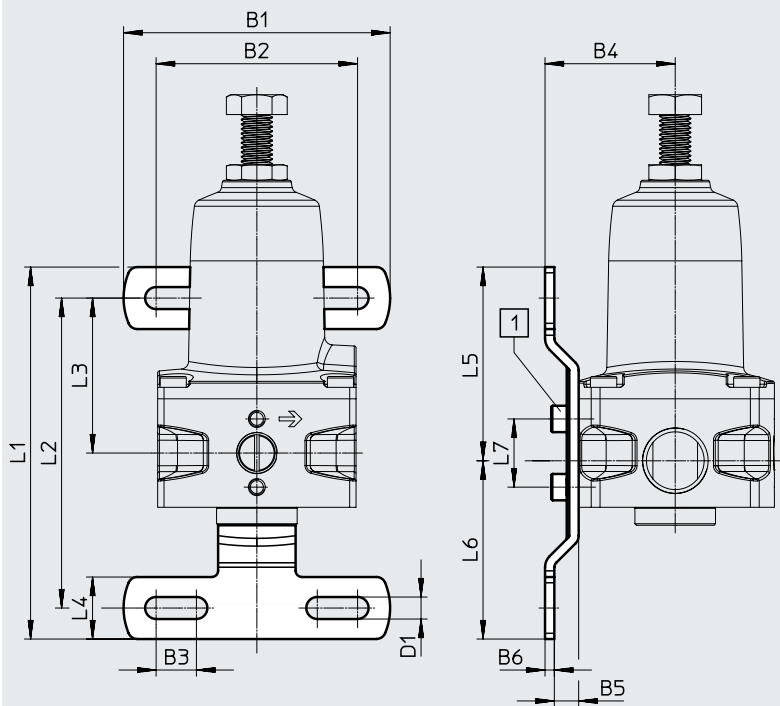
Befestigungswinkel PAMP
→ Seite 10

Baugröße	B1	B2	B3	B4	B5	B6	B7	D1	L1	L2	L3	L4
44	68,3	56,3	17,7	10,5	28,5	8,6	2,5	4,5	42	30	15	5

Abmessungen – Zubehör

Download CAD-Daten → www.festo.com

PCRP-64 mit Befestigungswinkel PAMP-MB-64



[1] Zylinderschraube
ISO 4762-M5X8-A2-70

Befestigungswinkel PAMP
→ Seite 10

Baugröße	B1	B2	B3	B4	B5	B6	D1	L1	L2	L3	L4	L5	L6	L7
64	86	65	13	42	7,8	3	7,1	120	100	50	20	62,5	57,5	22

Datenblatt

Bestellangaben					
Temperaturbereich -20 ... +80 °C					
Baugröße	Anschluss	Filterfeinheit 5 µm		Filterfeinheit 40 µm	
		Teile-Nr.	Typ	Teile-Nr.	Typ
Druckregelbereich 0,5 ... 7 bar					
64	G1/4	4787803	PCRP-64-G14-7-C-R1-M-T18	4787805	PCRP-64-G14-7-E-R1-M-T18
	G1/2	4787811	PCRP-64-G12-7-C-R1-M-T18	4787813	PCRP-64-G12-7-E-R1-M-T18
	1/4 NPT	4787799	PCRP-64-N14-7-C-R1-M-T18	4787801	PCRP-64-N14-7-E-R1-M-T18
	1/2 NPT	4787807	PCRP-64-N12-7-C-R1-M-T18	4787809	PCRP-64-N12-7-E-R1-M-T18
Druckregelbereich 0,5 ... 12 bar					
44	G1/4	8120907	PCRP-44-G14-12-C-R1-M-T18	8120906	PCRP-44-G14-12-E-R1-M-T18
	G1/2	8120905	PCRP-44-G12-12-C-R1-M-T18	8120904	PCRP-44-G12-12-E-R1-M-T18
	1/4 NPT	8120903	PCRP-44-N14-12-C-R1-M-T18	8120902	PCRP-44-N14-12-E-R1-M-T18
	1/2 NPT	8120901	PCRP-44-N12-12-C-R1-M-T18	8120900	PCRP-44-N12-12-E-R1-M-T18
64	G1/4	4787804	PCRP-64-G14-12-C-R1-M-T18	4787806	PCRP-64-G14-12-E-R1-M-T18
	G1/2	4787812	PCRP-64-G12-12-C-R1-M-T18	4787814	PCRP-64-G12-12-E-R1-M-T18
	1/4 NPT	4787800	PCRP-64-N14-12-C-R1-M-T18	4787802	PCRP-64-N14-12-E-R1-M-T18
	1/2 NPT	4787808	PCRP-64-N12-12-C-R1-M-T18	4787810	PCRP-64-N12-12-E-R1-M-T18
Bestellangaben					
Temperaturbereich -60 ... +80 °C					
Baugröße	Anschluss	Filterfeinheit 5 µm		Filterfeinheit 40 µm	
		Teile-Nr.	Typ	Teile-Nr.	Typ
Druckregelbereich 0,5 ... 7 bar					
64	G1/4	5394669	PCRP-64-G14-7-C-R1-M-T19	5394671	PCRP-64-G14-7-E-R1-M-T19
	G1/2	5394677	PCRP-64-G12-7-C-R1-M-T19	5394679	PCRP-64-G12-7-E-R1-M-T19
	1/4 NPT	5394665	PCRP-64-N14-7-C-R1-M-T19	5394667	PCRP-64-N14-7-E-R1-M-T19
	1/2 NPT	5394673	PCRP-64-N12-7-C-R1-M-T19	5394675	PCRP-64-N12-7-E-R1-M-T19
Druckregelbereich 0,5 ... 12 bar					
44	G1/4	-	-	8120898	PCRP-44-G14-12-E-R1-M-T19
	G1/2	-	-	8120899	PCRP-44-G12-12-E-R1-M-T19
	1/4 NPT	-	-	8120896	PCRP-44-N14-12-E-R1-M-T19
	1/2 NPT	-	-	8120897	PCRP-44-N12-12-E-R1-M-T19
64	G1/4	5394670	PCRP-64-G14-12-C-R1-M-T19	5394672	PCRP-64-G14-12-E-R1-M-T19
	G1/2	5394678	PCRP-64-G12-12-C-R1-M-T19	5394680	PCRP-64-G12-12-E-R1-M-T19
	1/4 NPT	5394666	PCRP-64-N14-12-C-R1-M-T19	5394668	PCRP-64-N14-12-E-R1-M-T19
	1/2 NPT	5394674	PCRP-64-N12-12-C-R1-M-T19	5394676	PCRP-64-N12-12-E-R1-M-T19

Zubehör

Befestigungswinkel

PAMP-MB-44

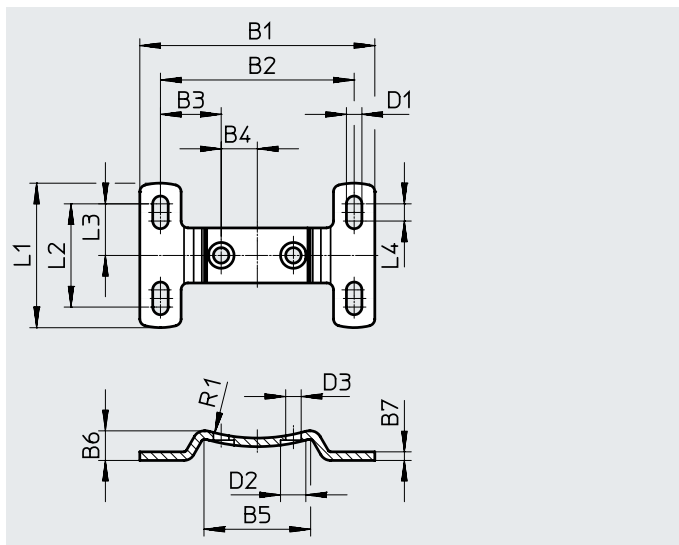
für PCRP-44

- zur Wandmontage eines Einzelgeräts

Mediumtemperatur/
Umgebungstemperatur:
-60 ... +80 °C

Werkstoff Winkel/Schrauben:
hochlegierter Stahl rostfrei

Werkstoff-Hinweis:
RoHS konform
Kupfer- und PTFE-frei



Abmessungen															
Baugröße	B1	B2	B3	B4	B5	B6	B7	D1	D2 ∅	D3 ∅	L1	L2	L3	L4	R1
44	68,3	56,3	17,7	10,5	31	8,6	2,5	4,5	7,5	4,5	42	30	15	5	50,8

Bestellangaben				
Baugröße	Anziehdrehmoment Ventilbefestigung [Nm]	Gewicht [g]	Teile-Nr.	Typ
44	2,5 ±10%	32	8123058	PAMP-MB-44

Befestigungswinkel

PAMP-MB-64

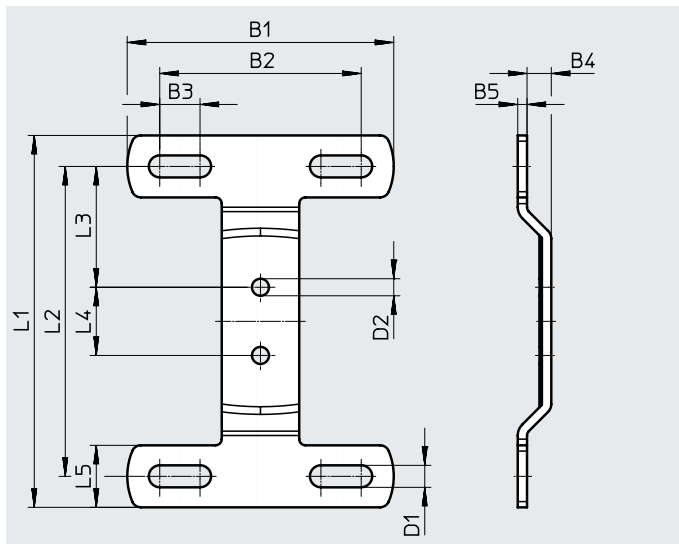
für PCRP-64

- zur Wandmontage eines Einzelgeräts

Mediumtemperatur/
Umgebungstemperatur:
-60 ... +80 °C

Werkstoff Winkel/Schrauben:
hochlegierter Stahl rostfrei

Werkstoff-Hinweis:
RoHS konform
Kupfer- und PTFE-frei



Abmessungen												
Baugröße	B1	B2	B3	B4	B5	D1	D2 ∅	L1	L2	L3	L4	L5
64	86	65	13	7,8	3	7,1	5,5	120	100	39	22	20

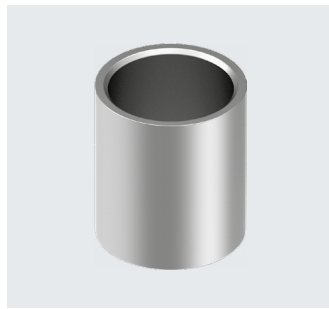
Bestellangaben				
Baugröße	Anziehdrehmoment Ventilbefestigung [Nm]	Gewicht [g]	Teile-Nr.	Typ
64	5 ±10%	119	8081356	PAMP-MB-64

Zubehör

Filterpatrone PFEP

Werkstoff Filter:
hochlegierter Stahl rostfrei

Werkstoff-Hinweis:
RoHS konform
Kupfer- und PTFE-frei



Bestellangaben					
Baugröße	für Typ	Filterfeinheit [µm]	Gewicht [g]	Teile-Nr.	Typ
44	PCRP-44-...-E-...-T19	40	32	8123059	PFEP-44-E
64	PCRP-64-...-C	5	77	8081360	PFEP-64-C
	PCRP-64-...-E	40	64	8081365	PFEP-64-E

Filterpatrone MS4-LFP

Werkstoff Filter:
PE




für Typ	Filterfeinheit [µm]	Teile-Nr.	Typ
PCRP-44-...-C-...-T18	5	534501	MS4-LFP-C
PCRP-44-...-E-...-T18	40	534502	MS4-LFP-E

Zubehör

Manometer PAGN




 Temperaturbereich
 -40 ... +200 °C



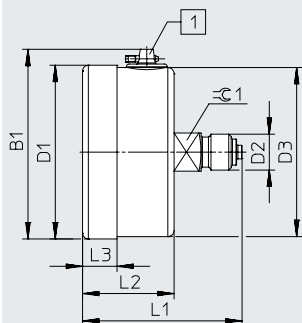
Technische Daten	
Nenngröße	63
Pneumatischer Anschluss	G1/4
Betriebsmedium	inerte Gase neutrale Flüssigkeiten
Hinweis zum Betriebs-/ Steuermedium	kein Sauerstoff kein Azetylen
Konstruktiver Aufbau	Rohrfeder-Manometer
Entspricht Norm	EN 837-1
Befestigungsart	Leitungseinbau
Anschlusslage	Rückseite zentrisch
Umgebungstemperatur [°C]	-40 ... +60
Mediumstemperatur [°C]	-40 ... +200 ¹⁾
Lagertemperatur [°C]	-40 ... +70
Messgenauigkeit Klasse	1,6
Faktor Wechselbelastung	0,66
Schutzart	IP65
Gewicht [g]	160

1) Bei Verwendung einer Mediumstemperatur unter 0 °C ist auf trockenes Betriebsmedium zu achten.

Werkstoffe	
Gehäuse	Hochlegierter Stahl rostfrei (Farbe: silber)
Sichtscheibe	PC
Einschraubzapfen/ vom Medium berührte Werkstoffe	hochlegierter Stahl rostfrei
Werkstoff-Hinweis	RoHS konform

Abmessungen

Download CAD-Daten → www.festo.com



[1] ≤ 16 bar mit Ausgleichsventil

B1	D1	D2	D3	L1	L2	L3	⊕ 1
69,5	63	G1/4	62	57	33	11,5	14

Bestellangaben						
Nenngröße	Pneumatischer Anschluss	Betriebsdruck	Anzeigebereich	Teile-Nr.	Typ	
63	G1/4	0 ... 16 bar	0 ... 16 bar	8081401	PAGN-63-16-G14-R1-1.6-0.5-V2	