

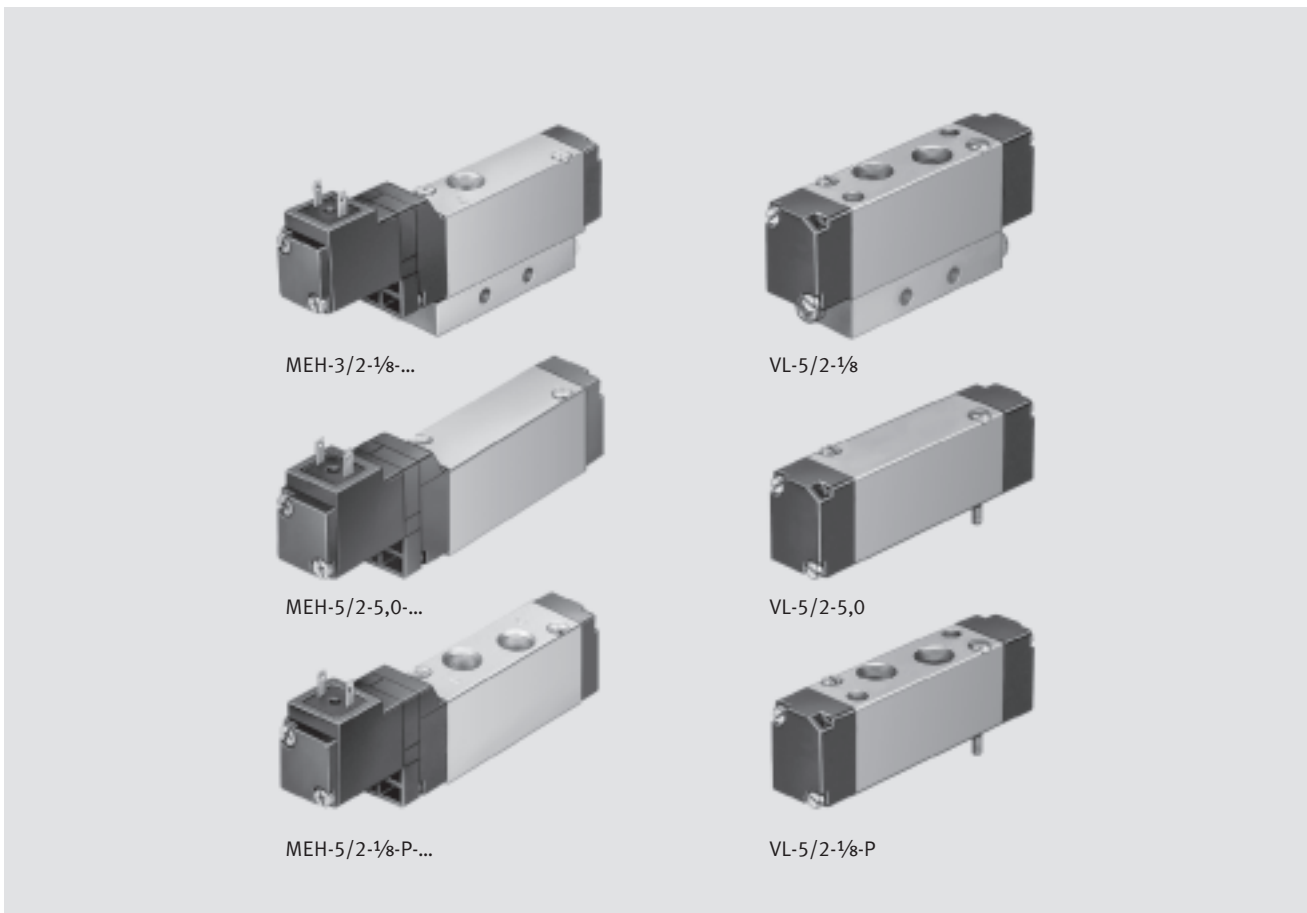





- Elektrisch oder pneumatisch betätigte Ventile
- Ventile mit interner oder externer Steuerluft
- Batteriemontage für 2 ... 10 Ventile oder Einzelmontage

Magnet-/Pneumatikventile, Midi-Pneumatic

Merkmale

FESTO



Parameter	Varianten	Kombinationsmöglichkeiten	Montage
<p>-  - Durchfluss 200 ... 700 l/min</p>	<ul style="list-style-type: none"> • Elektrisch und pneumatisch betätigte Ventile • 3/2-, 5/2- und 5/3-Wegeventile 	<ul style="list-style-type: none"> • Beliebige Ventilanzahl durch addierbare Reihen-Anschlussplatten • 2 ... 10 Ventile als Batterie, mit Abdeckplatten für Reserveplätze • Vorkonfektionierte Stecker mit Kabel, LED und Schutzbeschaltung • Kabel und Magnetspule zum Selbstkonfektionieren • Handhilfsbetätigung 	<p>Halbmuffenventile mit Gewinde</p> <ul style="list-style-type: none"> • Einzelmontage • Anschlussplattenventile • Anschlussplatte • Reihen-Anschlussplatte <p>Ventile mit Gewindeanschluss oben</p> <ul style="list-style-type: none"> • PRS-Block
<p>-  - Baubreite 18 mm</p>	<ul style="list-style-type: none"> • Anschlussplattenventile • Halbmuffenventile 		
<p>-  - Spannung 24 V DC 110 oder 230 V AC</p>			

Magnet-/Pneumatikventile, Midi-Pneumatic

Merkmale

Montagearten

Anschluss seitlich

AS-ME-1/8

AS-VL-1/8



Anschluss unten

AU-ME-1/8



Batteriemontage

Reihen-Anschlussplatte

AW-ME-1/8



AW-VL-1/8



Zwischenplatte

ZP-ME-1/8



Endplatten-Bausatz

EP-ME-1/8



Abdeckplatte für Reserveplätze

PRMEB-5



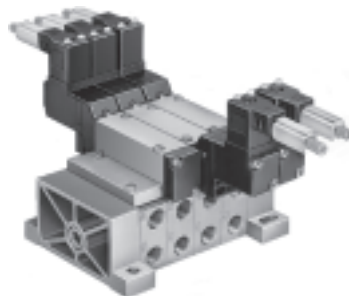
Anschlussblock

PRS-ME-1/8



Abdeckplatte für Reserveplätze

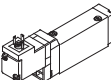
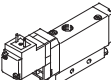
PRSB-ME-1/8

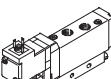
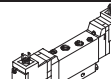


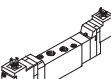
Magnetventile MEH/MEBH, Midi-Pneumatic

FESTO

Lieferübersicht

Funktion	Ausführung	Typ	Nenndurchfluss [l/min]	Pneumatischer Anschluss	Betriebsspannung		Halbmuffen- ventil	Anschluss- plattenventil
					[V DC]	[V AC]		
3/2-Wege- ventile		Magnetventil						
		MEBH-3/2-...	700	5,0 mm	24	110, 230	-	■
			600	G1/8			■	-
		MOEBH-3/2-...	700	5,0 mm	24	110, 230	-	■
			600	G1/8			■	-
			MEH-3/2-...	700	5,0 mm	24	-	-
	600			G1/8	■			-
	MOEH-3/2-...		700	5,0 mm	24	-	-	■
			600	G1/8			■	-

Funktion	Ausführung	Typ	Nenndurchfluss [l/min]	Pneumatischer Anschluss	Betriebsspannung		Halbmuffen- ventil	Anschluss- plattenventil
					[V DC]	[V AC]		
5/2-Wege- ventile		Magnetventil						
		MEBH-5/2-...	700	5,0 mm	24	110, 230	-	■
			600	G1/8			■	-
		MEH-5/2-...	700	5,0 mm	24	-	-	■
			600	G1/8			■	-
			Magnet-Impulsventil					
	JMEBH-5/2-...		700	5,0 mm	24	110, 230	-	■
			650	G1/8			■	-
	JMEH-5/2-...		700	5,0 mm	24	-	-	■
		650	G1/8	■			-	

Funktion	Ausführung	Typ	Nenndurchfluss [l/min]	Pneumatischer Anschluss	Betriebsspannung		Halbmuffen- ventil	Anschluss- plattenventil
					[V DC]	[V AC]		
5/3-Wege- ventile		Magnetventil						
		MEBH-5/3...	500	5,0 mm	24	110, 230	-	■
			600	G1/8			■	-
			400	5,0 mm			-	■
			300	G1/8			■	-
			400	5,0 mm			-	■
			200	G1/8			■	-
		MEH-5/3...	500	5,0 mm	24	-	-	■
			600	G1/8			■	-
			400	5,0 mm			-	■
			300	G1/8			■	-
			400	5,0 mm			-	■
			400	5,0 mm			-	■
			400	5,0 mm			-	■
200	G1/8		■	-				

Magnetventile MEH/MEBH, Midi-Pneumatic

Lieferübersicht



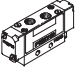
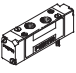
Typ	Steuerluftversorgung		Rückstellart		Ruhestellung		→ Seite/Internet
	intern	extern	pneumatische Feder	mechanische Feder	geschlossen	offen	
Magnetventil							
MEBH-3/2-...	■	-	-	■	■	-	9
MOEBH-3/2-...	■	-	-	■	-	■	
MEH-3/2-...	■	-	-	■	■	-	21
MOEH-3/2-...	■	-	-	■	-	■	

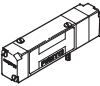
Typ	Steuerluftversorgung		Rückstellart		Ruhestellung		→ Seite/Internet
	intern	extern	pneumatische Feder	mechanische Feder	geschlossen	offen	
Magnetventil							
MEBH-5/2-...	■	■	■	■	-	-	9
MEH-5/2-...	■	■	■	■	-	-	21
Magnet-Impulsventil							
JMEBH-5/2-...	■	■	-	-	-	-	9
JMEH-5/2-...	■	■	-	-	-	-	21

Typ	Steuerluftversorgung		Rückstellart		Ruhestellung			→ Seite/Internet
	intern	extern	pneumatische Feder	mechanische Feder	geschlossen	entlüftet	belüftet	
Magnetventil								
MEBH-5/3...	■	■	-	■	■	-	-	9
	■	■	-	■	-	■	-	
	■	■	-	■	-	-	■	
MEH-5/3...	■	■	-	■	■	-	-	21
	■	■	-	■	-	■	-	
	■	■	-	■	-	-	■	

Pneumatikventile VL/J, Midi-Pneumatic

Lieferübersicht

Funktion	Ausführung	Typ	Nenndurchfluss [l/min]	Pneumatischer Anschluss	Halbmuffenventil	Anschlussplattenventil
5/2-Wegeventile	Pneumatikventil					
		VL-5/2-...	700	5,0 mm	–	■
			600	G $\frac{1}{8}$	■	–
	Pneumatik-Impulsventil					
		J-5/2-...	700	5,0 mm	–	■
			650	G $\frac{1}{8}$	■	–

Funktion	Ausführung	Typ	Nenndurchfluss [l/min]	Pneumatischer Anschluss	Halbmuffenventil	Anschlussplattenventil
5/3-Wegeventile	Pneumatikventil					
		VL-5/3...	600	5,0 mm	–	■
			500	G $\frac{1}{8}$	■	–
			350	5,0 mm	–	■
			350	G $\frac{1}{8}$	■	–
			300	5,0 mm	–	■
			300	G $\frac{1}{8}$	■	–

Pneumatikventile VL/J, Midi-Pneumatic

Lieferübersicht

Typ	Steuerluftversorgung		Rückstellart		→ Seite/Internet
	intern	extern	pneumatische Feder	mechanische Feder	
Pneumatikventil					
VL-5/2-...	■	-	-	■	34
Pneumatik-Impulsventil					
J-5/2-...	■	-	-	-	34

Typ	Steuerluftversorgung		Ruhestellung			→ Seite/Internet
	intern	extern	geschlossen	entlüftet	belüftet	
Pneumatikventil						
VL-5/3...	■	-	■	-	-	34
	■	-	-	■	-	
	■	-	-	-	■	

Magnetventile MEH/MEBH, Midi-Pneumatic

Typenschlüssel

MEBH – 5/2 – – 1/8 – P – L – – B – 110AC

Typ	
MEBH	monostabil, mit EB-Magnetspule
MOEBH	monostabil, mit EB-Magnetspule, Ruhestellung offen
MEH	monostabil, mit E-Magnetspule
MOEH	monostabil, mit E-Magnetspule, Ruhestellung offen
JMEBH	bistabil, mit EB-Magnetspule
JMEH	bistabil, mit E-Magnetspule

Ventilfunktion	
3/2	3/2-Wegeventil
5/2	5/2-Wegeventil
5/3	5/3-Wegeventil

Ruhestellung	
G	geschlossen
E	entlüftet
B	belüftet

Bauart, Pneumatischer Anschluss/Nennweite	
1/8	Halbmuffenventil, Gewinde G1/8
5,0	Anschlussplattenventil, NW 5 mm

Montageart	
P	auf Anschlussblock PRS-ME

Rückstellart	
	mechanische Feder
L	pneumatische Feder

Steuerluftversorgung	
	intern
S	extern

Generation	
B	Baureihe B


Betriebsspannung	
	24 V DC
110AC	110 V AC
230AC	230 V AC

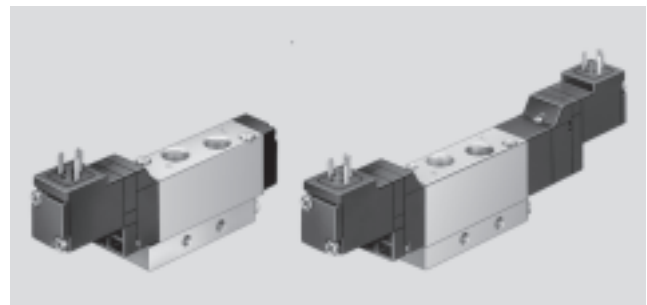
Magnetventile MEBH, Midi-Pneumatic

FESTO

Datenblatt

-  - Durchfluss
200 ... 700 l/min

-  - Spannung
24 V DC
110/230 V AC



Allgemeine Technische Daten								
Typ		MEBH-3/2-...	MEBH-5/2-...	JMEBH-5/2-...	MEBH-5/3...			
Konstruktiver Aufbau		Kolben-Schieber						
Befestigungsart	...-1/8	2 Durchgangsbohrungen						
	...-5,0	auf Anschlussplatte mit 2 Schrauben M3						
	...-1/8-P	auf Anschlussblock mit 2 Schrauben M3						
Pneumatischer Anschluss	...-1/8	G1/8						
	...-5,0	Anschlussplatte						
	...-1/8-P	G1/8						
Nennweite	[mm]	5						
Normalnenndurchfluss 1 > 2, 1 > 4	[l/min]	...-1/8	600/500	600	650	G	E	B
		...-5,0	700/600	700	700	600	300	200
		...-1/8-P	600/500	600	650	500	400	400
						650	300	200
Werkstoffe		Gehäuse: Aluminium						
		Dichtungen: Nitrilkautschuk						
Gewicht	[g]	...-1/8	105	105	142	153		
		...-5,0	105	105	146	150		
		...-1/8-P	105	105	142	153		

Betriebs- und Umweltbedingungen							
Typ		MEBH-3/2-...	MEBH-5/2-...	JMEBH-5/2-...	MEBH-5/3...		
Betriebsmedium		Druckluft nach ISO 8573-1:2010 [7:4:4] ¹⁾					
Hinweis zum Betriebs-/Steuermedium		geölter Betrieb möglich (im weiteren Betrieb erforderlich)					
Betriebsdruckbereich	Steuerluftversorgung intern	[bar]	2 ... 8	2,5 ... 8	1,5 ... 8	3 ... 8	
	Steuerluftversorgung extern	[bar]	–	–0,9 ... +10			
Steuerdruckbereich	[bar]	–	2,5 ... 8	1,5 ... 8	3 ... 8		
Umgebungstemperatur	[°C]	–5 ... +50					
Mediumtemperatur	[°C]	–5 ... +50					
Werkstoff-Hinweis		RoHS konform					

1) Bei Betrieb mit geölter Druckluft dürfen nur Öle der Viskositätsklasse 32 verwendet werden.

Magnetventile MEBH, Midi-Pneumatic

Datenblatt

Ventilschaltzeiten [ms]							
Typ	MEBH-3/2-... MOEBH-3/2-...		MEBH-5/2-...		JMEBH-5/2-...	MEBH-5/3...	
Rückstellart	mechanisch	pneumatisch	mechanisch	pneumatisch	–	mechanisch	pneumatisch
Ein	10	–	10	15	–	12	–
Aus	28	–	28	18	–	25	–
Um	–	–	–	–	10	–	–

Elektrische Daten			
EB-Magnetspule			
Elektrischer Anschluss		Stecker, viereckige Bauform nach EN 175301-803, Form C	
Betriebsspannung	Gleichspannung	[V DC]	24
	Wechselspannung	[V AC]	110/230 (50 ... 60 Hz)
Spulenkennwerte	Gleichspannung	[W]	1,5
	Wechselspannung	[VA]	2,4
Schutzart nach EN 60 529		IP65 (in Verbindung mit Steckdose)	

Magnetventile MEBH, Midi-Pneumatic

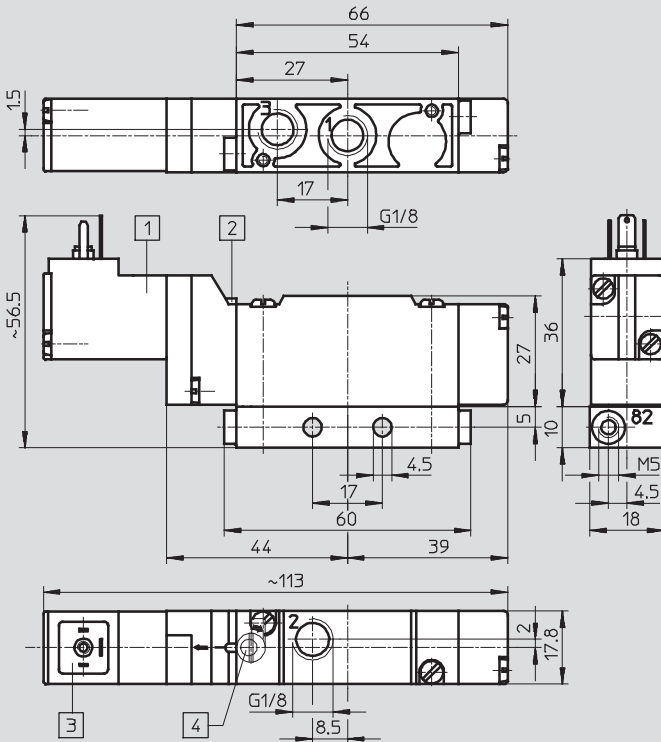
Datenblatt – 3/2-Wegeventile

FESTO

Abmessungen

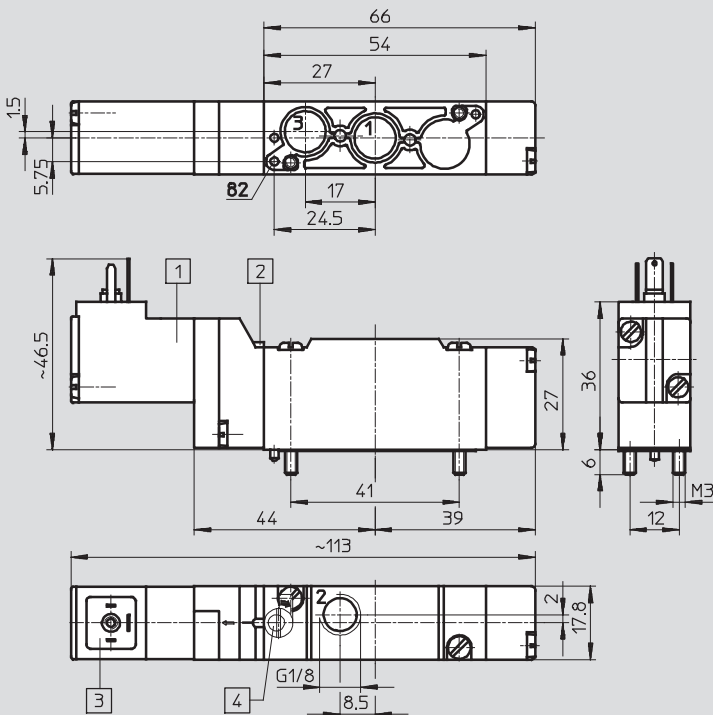
Download CAD-Daten → www.festo.com

Halbmuffenventil mit Gewinde G1/8



- 1) Magnetspule um 180° umsetzbar¹⁾
 - 2) Handhilfsbetätigung
 - 3) passend für Steckdosen EN 175301-803, Form C: MSSD-EB oder KMEB-...
 - 4) Handhilfsbetätigungsaufsatz (Zubehör) AHB-ME-1/8
- 1) Dichtung darf nicht gedreht werden!

Halbmuffenventil für Anschlussblock PRS-ME



- 1) Magnetspule um 180° umsetzbar¹⁾
 - 2) Handhilfsbetätigung
 - 3) passend für Steckdosen EN 175301-803, Form C: MSSD-EB oder KMEB-...
 - 4) Handhilfsbetätigungsaufsatz (Zubehör) AHB-ME-1/8
- 1) Dichtung darf nicht gedreht werden!

Magnetventile MEBH, Midi-Pneumatic

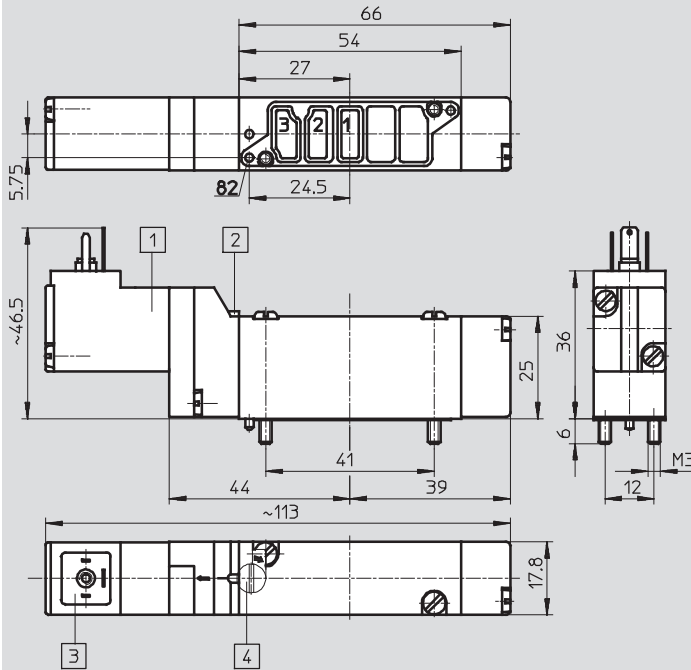
Datenblatt – 3/2-Wegeventile

FESTO

Abmessungen

Download CAD-Daten → www.festo.com

Anschlussplattenventil



- 1 Magnetpule um 180° umsetzbar¹⁾
- 2 Handhilfsbetätigung
- 3 passend für Steckdosen EN 175301-803, Form C: MSSD-EB oder KMEB-...
- 4 Handhilfsbetätigungs-aufsatz (Zubehör) AHB-ME-1/8

1) Dichtung darf nicht gedreht werden!

Bestellangaben

Schaltzeichen	Beschreibung	Spannung	Teile-Nr.	Typ
Ruhestellung geschlossen				
	Halbmuffenventil mit Gewinde G $\frac{1}{8}$	24 V DC	172998	MEBH-3/2-1/8-B
		110 V AC	173042	MEBH-3/2-1/8-B-110AC
		230 V AC	173084	MEBH-3/2-1/8-B-230AC
	Halbmuffenventil für Anschlussblock PRS-ME	24 V DC	173000	MEBH-3/2-1/8-P-B
		110 V AC	173056	MEBH-3/2-1/8-P-B-110AC
		230 V AC	173098	MEBH-3/2-1/8-P-B-230AC
	Anschlussplattenventil	24 V DC	172999	MEBH-3/2-5,0-B
		110 V AC	173070	MEBH-3/2-5,0-B-110AC
		230 V AC	173112	MEBH-3/2-5,0-B-230AC
Ruhestellung offen				
	Halbmuffenventil mit Gewinde G $\frac{1}{8}$	24 V DC	173001	MOEBH-3/2-1/8-B
		110 V AC	173053	MOEBH-3/2-1/8-B-110AC
		230 V AC	173095	MOEBH-3/2-1/8-B-230AC
	Halbmuffenventil für Anschlussblock PRS-ME	24 V DC	173003	MOEBH-3/2-1/8-P-B
		110 V AC	173067	MOEBH-3/2-1/8-P-B-110AC
		230 V AC	173109	MOEBH-3/2-1/8-P-B-230AC
	Anschlussplattenventil	24 V DC	173002	MOEBH-3/2-5,0-B
		110 V AC	173081	MOEBH-3/2-5,0-B-110AC
		230 V AC	173123	MOEBH-3/2-5,0-B-230AC

Magnetventile MEBH, Midi-Pneumatic

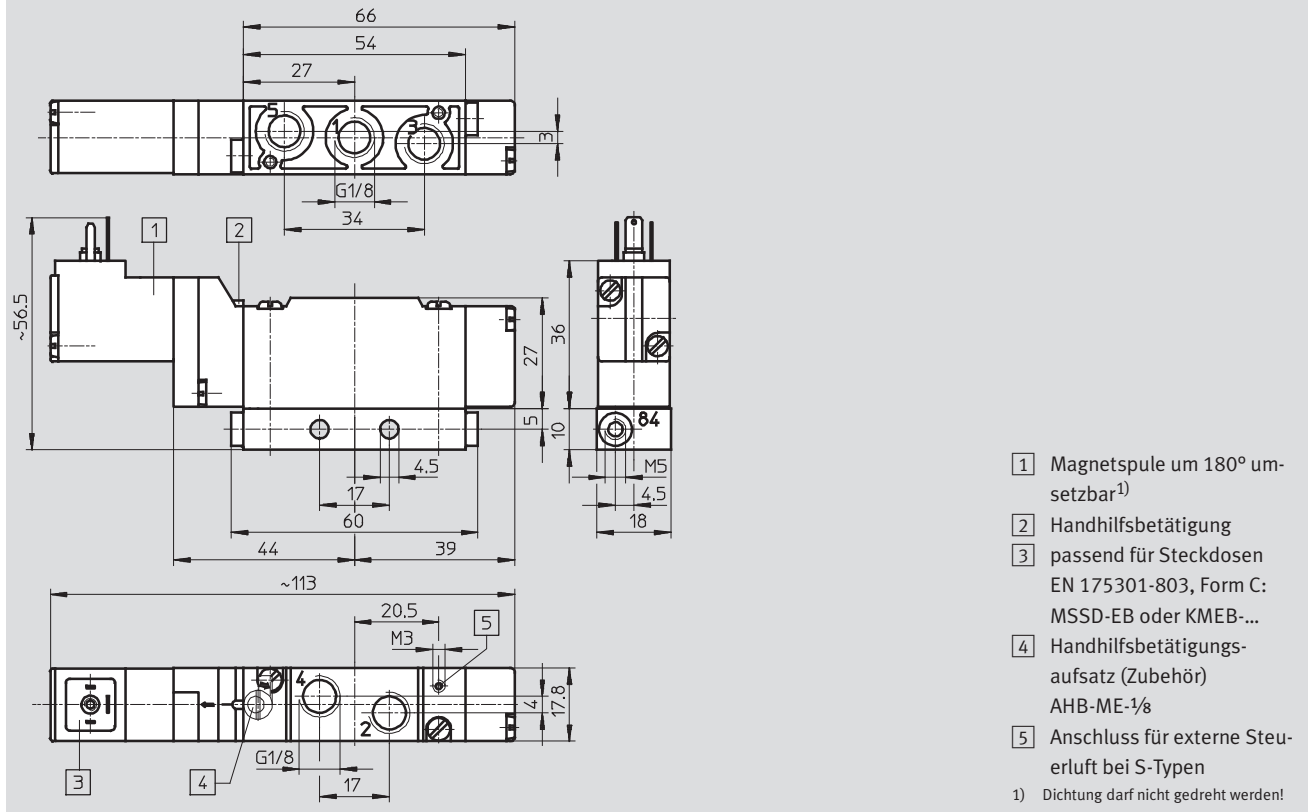
Datenblatt – 5/2-Wegeventile

FESTO

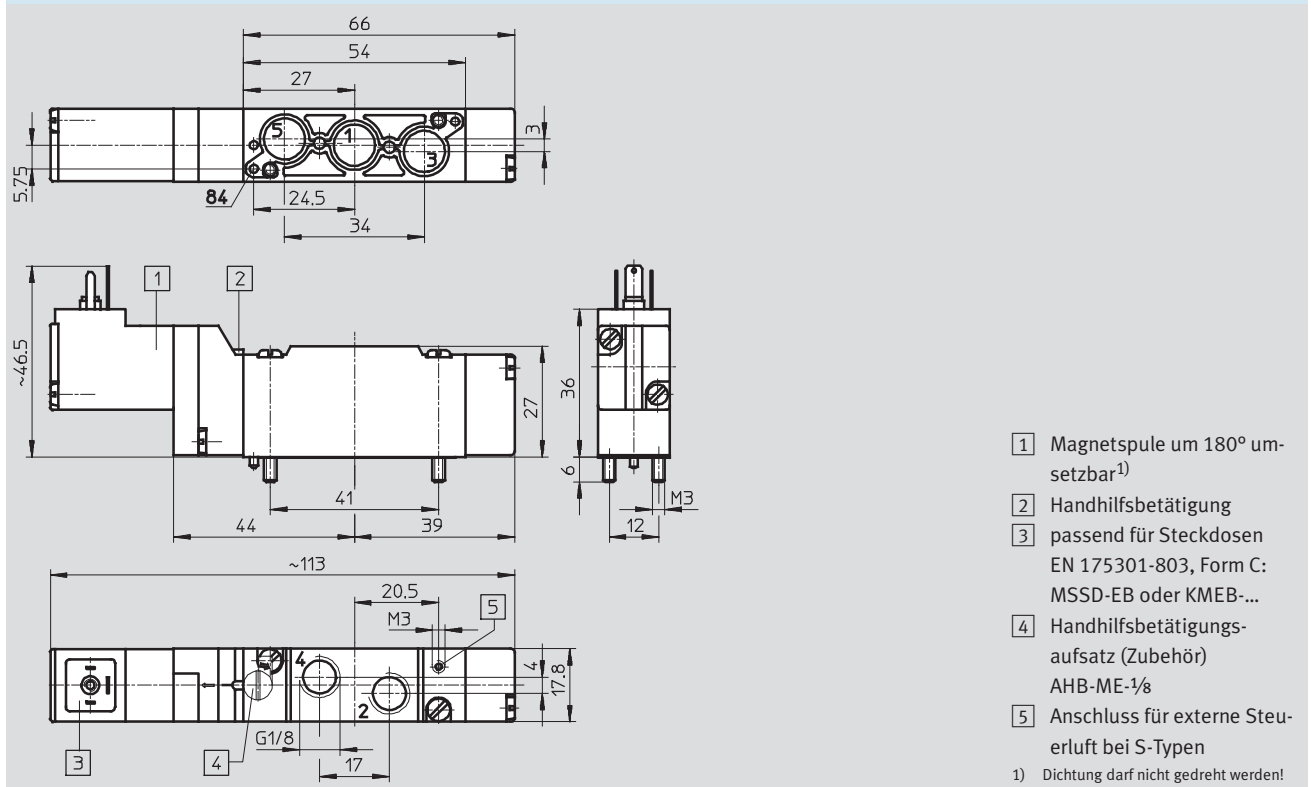
Abmessungen

Download CAD-Daten → www.festo.com

Halbmuffenventil mit Gewinde G1/8



Halbmuffenventil für Anschlussblock PRS-ME



Magnetventile MEBH, Midi-Pneumatic

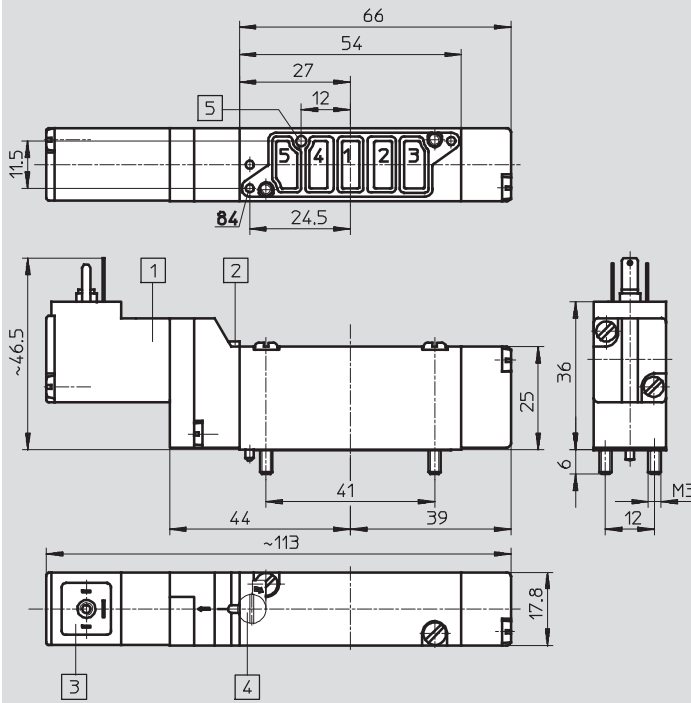
Datenblatt – 5/2-Wegeventile

FESTO

Abmessungen

Download CAD-Daten → www.festo.com

Anschlussplattenventil



- 1 Magnetspule um 180° umsetzbar¹⁾
 - 2 Handhilfsbetätigung
 - 3 passend für Steckdosen EN 175301-803, Form C: MSSD-EB oder KMEB-...
 - 4 Handhilfsbetätigungsaufsatz (Zubehör) AHB-ME-1/8
 - 5 Anschluss für externe Steuerluft bei S-Typen
- 1) Dichtung darf nicht gedreht werden!

Magnetventile MEBH, Midi-Pneumatic

Datenblatt – 5/2-Wegeventile

Bestellangaben			
Schaltzeichen	Beschreibung	Spannung	Teile-Nr. Typ
mechanische Federrückstellung, Steuerluftversorgung intern			
	Halbmuffenventil mit Gewinde G $\frac{1}{8}$	24 V DC	173004 MEBH-5/2- $\frac{1}{8}$ -B
		110 V AC	173043 MEBH-5/2- $\frac{1}{8}$ -B-110AC
		230 V AC	173085 MEBH-5/2- $\frac{1}{8}$ -B-230AC
	Halbmuffenventil für Anschlussblock PRS-ME	24 V DC	173006 MEBH-5/2- $\frac{1}{8}$ -P-B
		110 V AC	173057 MEBH-5/2- $\frac{1}{8}$ -P-B-110AC
		230 V AC	173099 MEBH-5/2- $\frac{1}{8}$ -P-B-230AC
	Anschlussplattenventil	24 V DC	173005 MEBH-5/2-5,0-B
		110 V AC	173071 MEBH-5/2-5,0-B-110AC
		230 V AC	173113 MEBH-5/2-5,0-B-230AC
mechanische Federrückstellung, Steuerluftversorgung extern			
	Halbmuffenventil mit Gewinde G $\frac{1}{8}$	24 V DC	173007 MEBH-5/2- $\frac{1}{8}$ -S-B
		110 V AC	173046 MEBH-5/2- $\frac{1}{8}$ -S-B-110AC
		230 V AC	173088 MEBH-5/2- $\frac{1}{8}$ -S-B-230AC
	Halbmuffenventil für Anschlussblock PRS-ME	24 V DC	173009 MEBH-5/2- $\frac{1}{8}$ -P-S-B
		110 V AC	173060 MEBH-5/2- $\frac{1}{8}$ -P-S-B-110AC
		230 V AC	173102 MEBH-5/2- $\frac{1}{8}$ -P-S-B-230AC
	Anschlussplattenventil	24 V DC	173008 MEBH-5/2-5,0-S-B
		110 V AC	173074 MEBH-5/2-5,0-S-B-110AC
		230 V AC	173116 MEBH-5/2-5,0-S-B-230AC
pneumatische Federrückstellung, Steuerluftversorgung intern			
	Halbmuffenventil mit Gewinde G $\frac{1}{8}$	24 V DC	173010 MEBH-5/2- $\frac{1}{8}$ -L-B
		110 V AC	173044 MEBH-5/2- $\frac{1}{8}$ -L-B-110AC
		230 V AC	173086 MEBH-5/2- $\frac{1}{8}$ -L-B-230AC
	Halbmuffenventil für Anschlussblock PRS-ME	24 V DC	173012 MEBH-5/2- $\frac{1}{8}$ -P-L-B
		110 V AC	173058 MEBH-5/2- $\frac{1}{8}$ -P-L-B-110AC
		230 V AC	173100 MEBH-5/2- $\frac{1}{8}$ -P-L-B-230AC
	Anschlussplattenventil	24 V DC	173011 MEBH-5/2-5,0-L-B
		110 V AC	173072 MEBH-5/2-5,0-L-B-110AC
		230 V AC	173114 MEBH-5/2-5,0-L-B-230AC
pneumatische Federrückstellung, Steuerluftversorgung extern			
	Halbmuffenventil mit Gewinde G $\frac{1}{8}$	24 V DC	173013 MEBH-5/2- $\frac{1}{8}$ -L-S-B
		110 V AC	173045 MEBH-5/2- $\frac{1}{8}$ -L-S-B-110AC
		230 V AC	173087 MEBH-5/2- $\frac{1}{8}$ -L-S-B-230AC
	Halbmuffenventil für Anschlussblock PRS-ME	24 V DC	173015 MEBH-5/2- $\frac{1}{8}$ -P-L-S-B
		110 V AC	173059 MEBH-5/2- $\frac{1}{8}$ -P-L-S-B-110AC
		230 V AC	173101 MEBH-5/2- $\frac{1}{8}$ -P-L-S-B-230AC
	Anschlussplattenventil	24 V DC	173014 MEBH-5/2-5,0-L-S-B
		110 V AC	173073 MEBH-5/2-5,0-L-S-B-110AC
		230 V AC	173115 MEBH-5/2-5,0-L-S-B-230AC

Magnetventile MEBH, Midi-Pneumatic

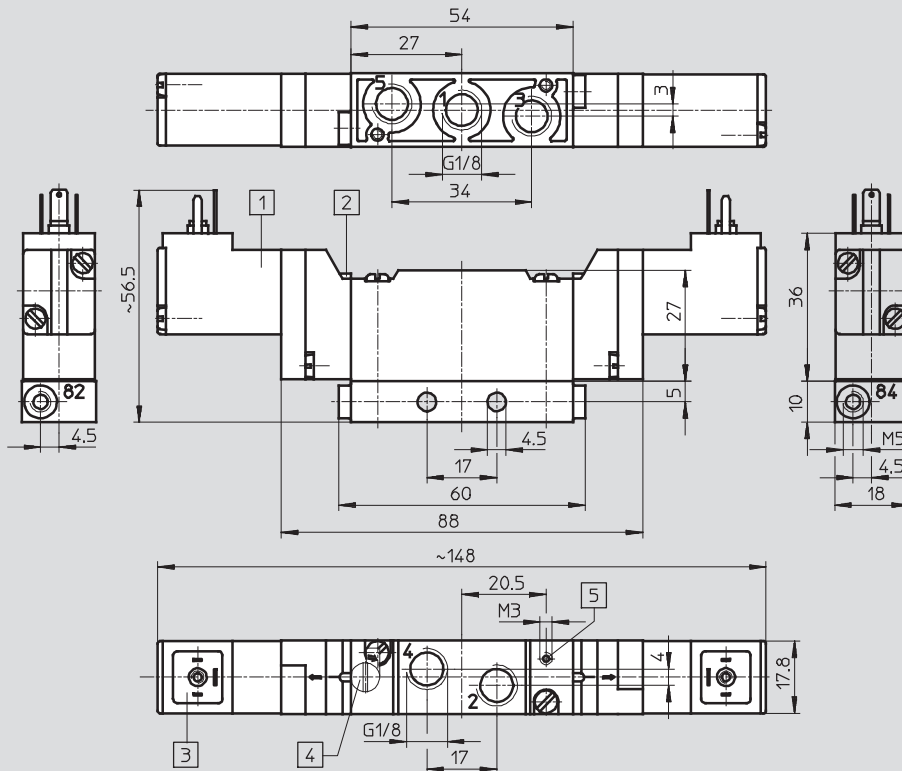
Datenblatt – 5/2-Wegeventile, Magnet-Impulsventile

FESTO

Abmessungen

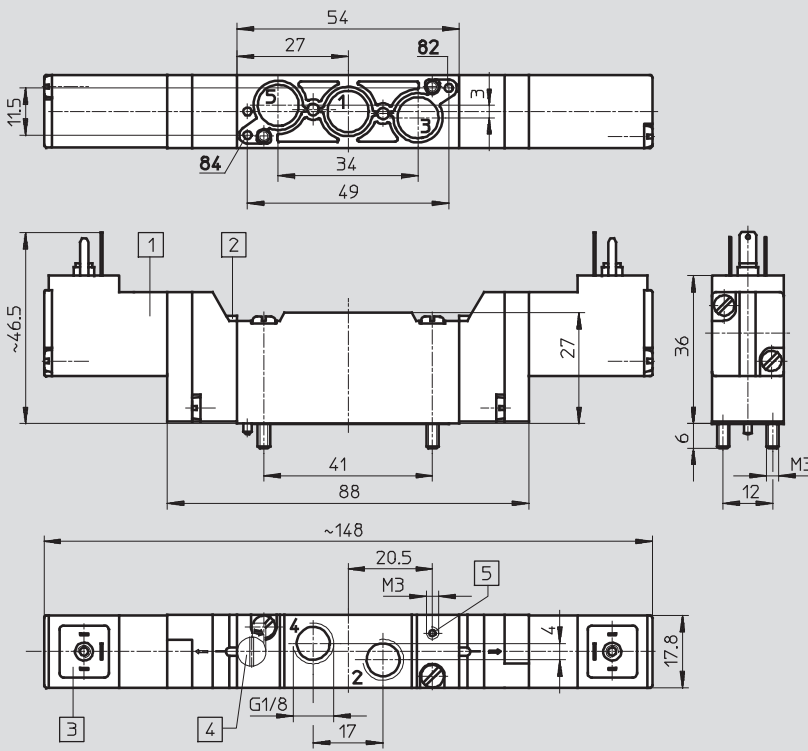
Download CAD-Daten → www.festo.com

Halbmuffenventil mit Gewinde G1/8



- 1 Magnetpule um 180° umsetzbar¹⁾
 - 2 Handhilfsbetätigung
 - 3 passend für Steckdosen EN 175301-803, Form C: MSSD-EB oder KMEB-...
 - 4 Handhilfsbetätigungs-aufsatz (Zubehör) AHB-ME-1/8
 - 5 Anschluss für externe Steuerluft bei S-Typen
- 1) Dichtung darf nicht gedreht werden!

Halbmuffenventil für Anschlussblock PRS-ME



- 1 Magnetpule um 180° umsetzbar¹⁾
 - 2 Handhilfsbetätigung
 - 3 passend für Steckdosen EN 175301-803, Form C: MSSD-EB oder KMEB-...
 - 4 Handhilfsbetätigungs-aufsatz (Zubehör) AHB-ME-1/8
 - 5 Anschluss für externe Steuerluft bei S-Typen
- 1) Dichtung darf nicht gedreht werden!

Magnetventile MEBH, Midi-Pneumatic

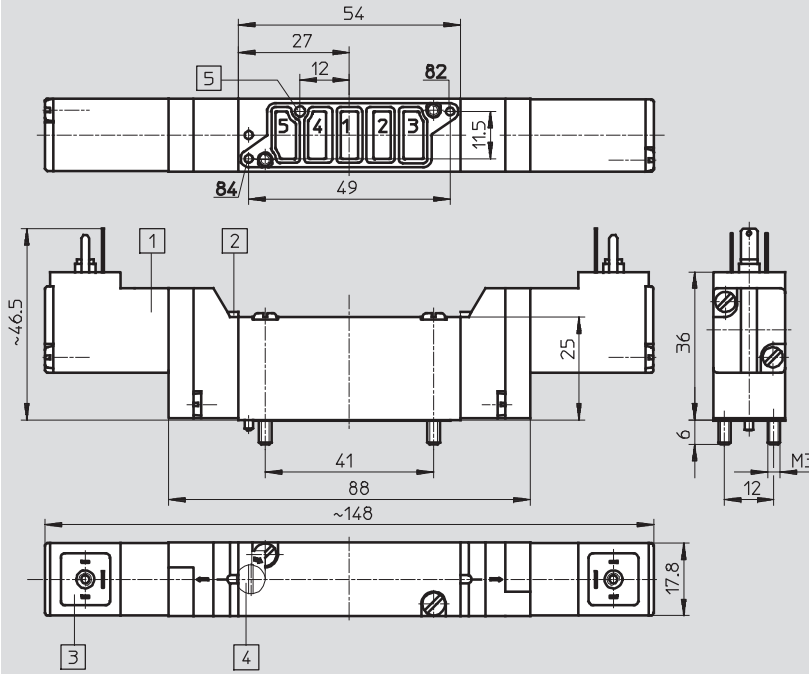
Datenblatt – 5/2-Wegeventile, Magnet-Impulsventile

FESTO

Abmessungen

Download CAD-Daten → www.festo.com

Anschlussplattenventil



- 1) Magnetspule um 180° umsetzbar¹⁾
 - 2) Handhilfsbetätigung
 - 3) passend für Steckdosen EN 175301-803, Form C: MSSD-EB oder KMEB-...
 - 4) Handhilfsbetätigungs-aufsatz (Zubehör) AHB-ME-1/8
 - 5) Anschluss für externe Steuerluft bei S-Typen
- 1) Dichtung darf nicht gedreht werden!

Bestellangaben

Schaltzeichen	Beschreibung	Spannung	Teile-Nr.	Typ
Steuerluftversorgung intern				
	Halbmuffenventil mit Gewinde G1/8	24 V DC	173034	JMEBH-5/2-1/8-B
		110 V AC	173040	JMEBH-5/2-1/8-B-110AC
		230 V AC	173082	JMEBH-5/2-1/8-B-230AC
	Halbmuffenventil für Anschlussblock PRS-ME	24 V DC	173036	JMEBH-5/2-1/8-P-B
		110 V AC	173054	JMEBH-5/2-1/8-P-B-110AC
		230 V AC	173096	JMEBH-5/2-1/8-P-B-230AC
Anschlussplattenventil	24 V DC	173035	JMEBH-5/2-5,0-B	
	110 V AC	173068	JMEBH-5/2-5,0-B-110AC	
	230 V AC	173110	JMEBH-5/2-5,0-B-230AC	
Steuerluftversorgung extern				
	Halbmuffenventil mit Gewinde G1/8	24 V DC	173037	JMEBH-5/2-1/8-S-B
		110 V AC	173041	JMEBH-5/2-1/8-S-B-110AC
		230 V AC	173083	JMEBH-5/2-1/8-S-B-230AC
	Halbmuffenventil für Anschlussblock PRS-ME	24 V DC	173039	JMEBH-5/2-1/8-P-S-B
		110 V AC	173055	JMEBH-5/2-1/8-P-S-B-110AC
		230 V AC	173097	JMEBH-5/2-1/8-P-S-B-230AC
	Anschlussplattenventil	24 V DC	173038	JMEBH-5/2-5,0-S-B
		110 V AC	173069	JMEBH-5/2-5,0-S-B-110AC
		230 V AC	173111	JMEBH-5/2-5,0-S-B-230AC

Magnetventile MEBH, Midi-Pneumatic

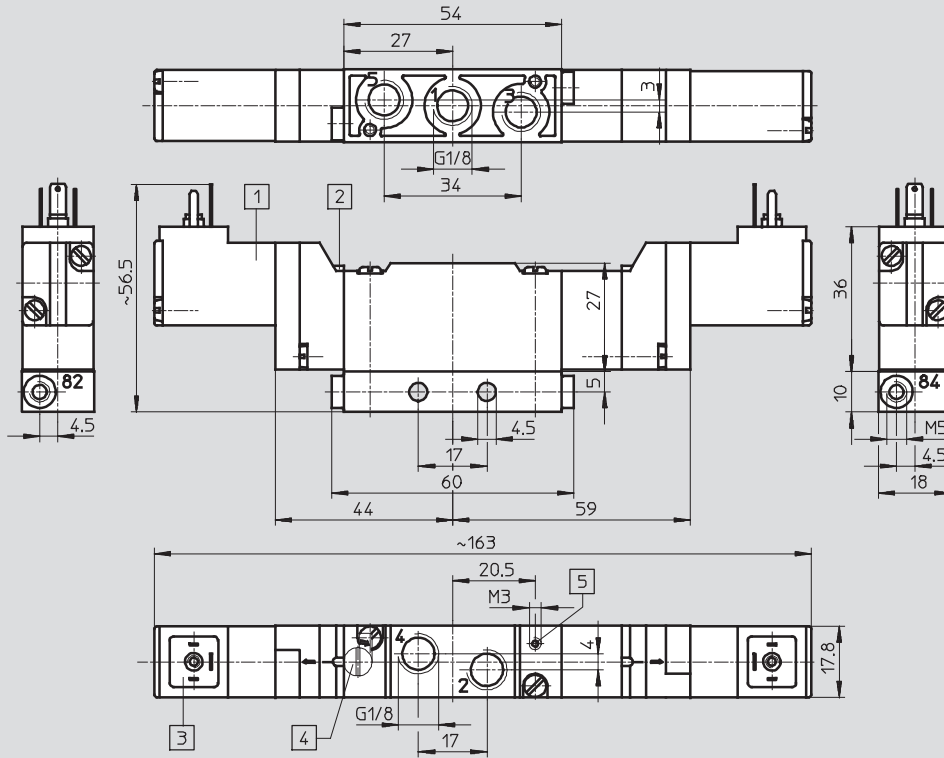
Datenblatt – 5/3-Wegeventile

FESTO

Abmessungen

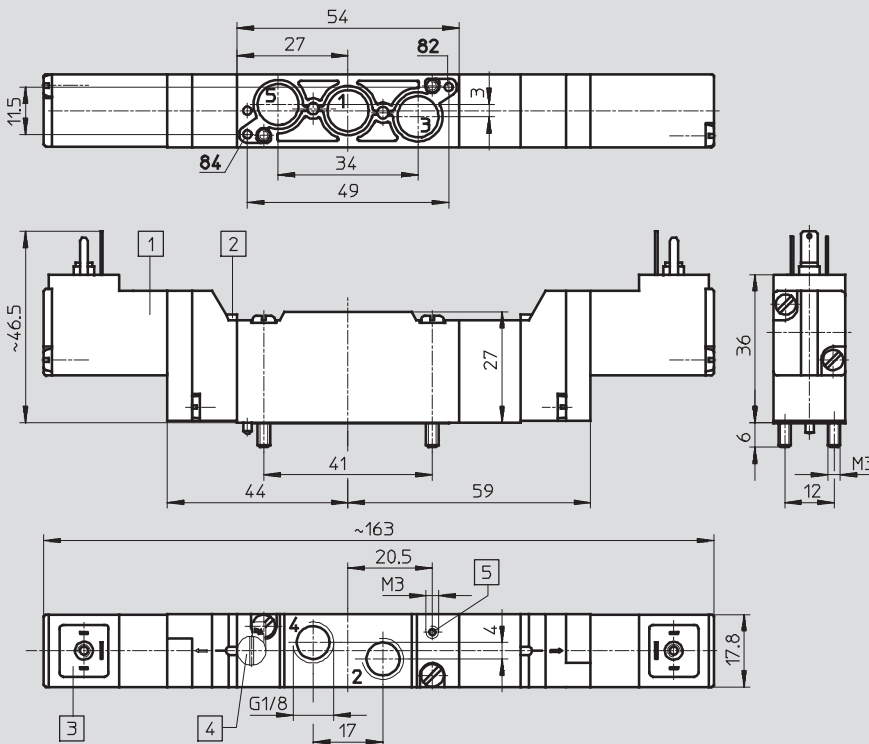
Download CAD-Daten → www.festo.com

Halbmuffenventil mit Gewinde G1/8



- 1) Magnetpule um 180° umsetzbar¹⁾
 - 2) Handhilfsbetätigung
 - 3) passend für Steckdosen EN 175301-803, Form C: MSSD-EB oder KMEB-...
 - 4) Handhilfsbetätigungsaufsatz (Zubehör) AHB-ME-1/8
 - 5) Anschluss für externe Steuerluft bei S-Typen
- 1) Dichtung darf nicht gedreht werden!

Halbmuffenventil für Anschlussblock PRS-ME



- 1) Magnetpule um 180° umsetzbar¹⁾
 - 2) Handhilfsbetätigung
 - 3) passend für Steckdosen EN 175301-803, Form C: MSSD-EB oder KMEB-...
 - 4) Handhilfsbetätigungsaufsatz (Zubehör) AHB-ME-1/8
 - 5) Anschluss für externe Steuerluft bei S-Typen
- 1) Dichtung darf nicht gedreht werden!

Magnetventile MEBH, Midi-Pneumatic

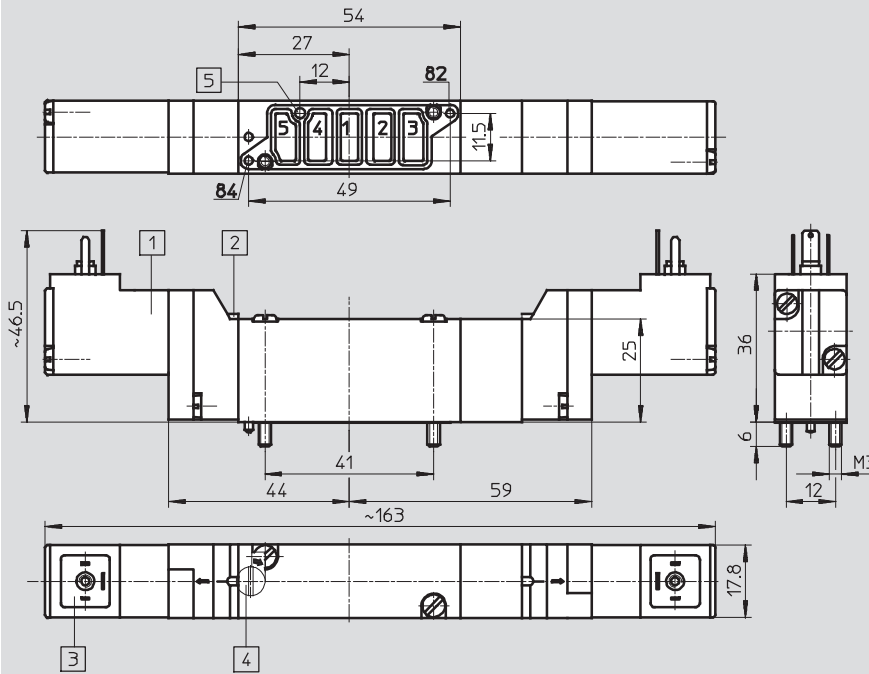
Datenblatt – 5/3-Wegeventile

FESTO

Abmessungen

Download CAD-Daten → www.festo.com

Anschlussplattenventil



- 1) Magnetspule um 180° umsetzbar¹⁾
 - 2) Handhilfsbetätigung
 - 3) passend für Steckdosen EN 175301-803, Form C: MSSD-EB oder KMEB-...
 - 4) Handhilfsbetätigungs-aufsatz (Zubehör) AHB-ME-1/8
 - 5) Anschluss für externe Steuerluft bei S-Typen
- 1) Dichtung darf nicht gedreht werden!

Bestellangaben

Schaltzeichen	Beschreibung	Spannung	Teile-Nr.	Typ
Ruhestellung geschlossen, Steuerluftversorgung intern				
	Halbmuffenventil mit Gewinde G1/8	24 V DC	173016	MEBH-5/3G-1/8-B
		110 V AC	173051	MEBH-5/3G-1/8-B-110AC
		230 V AC	173093	MEBH-5/3G-1/8-B-230AC
	Halbmuffenventil für Anschlussblock PRS-ME	24 V DC	173018	MEBH-5/3G-1/8-P-B
		110 V AC	173065	MEBH-5/3G-1/8-P-B-110AC
		230 V AC	173107	MEBH-5/3G-1/8-P-B-230AC
Anschlussplattenventil	24 V DC	173017	MEBH-5/3G-5,0-B	
	110 V AC	173079	MEBH-5/3G-5,0-B-110AC	
	230 V AC	173121	MEBH-5/3G-5,0-B-230AC	
Ruhestellung geschlossen, Steuerluftversorgung extern				
	Halbmuffenventil mit Gewinde G1/8	24 V DC	173019	MEBH-5/3G-1/8-S-B
		110 V AC	173052	MEBH-5/3G-1/8-S-B-110AC
		230 V AC	173094	MEBH-5/3G-1/8-S-B-230AC
	Halbmuffenventil für Anschlussblock PRS-ME	24 V DC	173021	MEBH-5/3G-1/8-P-S-B
		110 V AC	173066	MEBH-5/3G-1/8-P-S-B-110AC
		230 V AC	173108	MEBH-5/3G-1/8-P-S-B-230AC
	Anschlussplattenventil	24 V DC	173020	MEBH-5/3G-5,0-S-B
		110 V AC	173080	MEBH-5/3G-5,0-S-B-110AC
		230 V AC	173122	MEBH-5/3G-5,0-S-B-230AC

Magnetventile MEBH, Midi-Pneumatic

FESTO

Datenblatt – 5/3-Wegeventile

Bestellangaben				
Schaltzeichen	Beschreibung	Spannung	Teile-Nr.	Typ
Ruhestellung entlüftet, Steuerluftversorgung intern				
	Halbmuffenventil mit Gewinde G $\frac{1}{8}$	24 V DC	173022	MEBH-5/3E- $\frac{1}{8}$ -B
		110 V AC	173049	MEBH-5/3E- $\frac{1}{8}$ -B-110AC
		230 V AC	173091	MEBH-5/3E- $\frac{1}{8}$ -B-230AC
	Halbmuffenventil für Anschlussblock PRS-ME	24 V DC	173024	MEBH-5/3E- $\frac{1}{8}$ -P-B
		110 V AC	173063	MEBH-5/3E- $\frac{1}{8}$ -P-B-110AC
		230 V AC	173105	MEBH-5/3E- $\frac{1}{8}$ -P-B-230AC
	Anschlussplattenventil	24 V DC	173023	MEBH-5/3E-5,0-B
		110 V AC	173077	MEBH-5/3E-5,0-B-110AC
		230 V AC	173119	MEBH-5/3E-5,0-B-230AC
Ruhestellung entlüftet, Steuerluftversorgung extern				
	Halbmuffenventil mit Gewinde G $\frac{1}{8}$	24 V DC	173025	MEBH-5/3E- $\frac{1}{8}$ -S-B
		110 V AC	173050	MEBH-5/3E- $\frac{1}{8}$ -S-B-110AC
		230 V AC	173092	MEBH-5/3E- $\frac{1}{8}$ -S-B-230AC
	Halbmuffenventil für Anschlussblock PRS-ME	24 V DC	173027	MEBH-5/3E- $\frac{1}{8}$ -P-S-B
		110 V AC	173064	MEBH-5/3E- $\frac{1}{8}$ -P-S-B-110AC
		230 V AC	173106	MEBH-5/3E- $\frac{1}{8}$ -P-S-B-230AC
	Anschlussplattenventil	24 V DC	173026	MEBH-5/3E-5,0-S-B
		110 V AC	173078	MEBH-5/3E-5,0-S-B-110AC
		230 V AC	173120	MEBH-5/3E-5,0-S-B-230AC
Ruhestellung belüftet, Steuerluftversorgung intern				
	Halbmuffenventil mit Gewinde G $\frac{1}{8}$	24 V DC	173028	MEBH-5/3B- $\frac{1}{8}$ -B
		110 V AC	173047	MEBH-5/3B- $\frac{1}{8}$ -B-110AC
		230 V AC	173089	MEBH-5/3B- $\frac{1}{8}$ -B-230AC
	Halbmuffenventil für Anschlussblock PRS-ME	24 V DC	173030	MEBH-5/3B- $\frac{1}{8}$ -P-B
		110 V AC	173061	MEBH-5/3B- $\frac{1}{8}$ -P-B-110AC
		230 V AC	173103	MEBH-5/3B- $\frac{1}{8}$ -P-B-230AC
	Anschlussplattenventil	24 V DC	173029	MEBH-5/3B-5,0-B
		110 V AC	173075	MEBH-5/3B-5,0-B-110AC
		230 V AC	173117	MEBH-5/3B-5,0-B-230AC
Ruhestellung belüftet, Steuerluftversorgung extern				
	Halbmuffenventil mit Gewinde G $\frac{1}{8}$	24 V DC	173031	MEBH-5/3B- $\frac{1}{8}$ -S-B
		110 V AC	173048	MEBH-5/3B- $\frac{1}{8}$ -S-B-110AC
		230 V AC	173090	MEBH-5/3B- $\frac{1}{8}$ -S-B-230AC
	Halbmuffenventil für Anschlussblock PRS-ME	24 V DC	173033	MEBH-5/3B- $\frac{1}{8}$ -P-S-B
		110 V AC	173062	MEBH-5/3B- $\frac{1}{8}$ -P-S-B-110AC
		230 V AC	173104	MEBH-5/3B- $\frac{1}{8}$ -P-S-B-230AC
	Anschlussplattenventil	24 V DC	173032	MEBH-5/3B-5,0-S-B
		110 V AC	173076	MEBH-5/3B-5,0-S-B-110AC
		230 V AC	173118	MEBH-5/3B-5,0-S-B-230AC

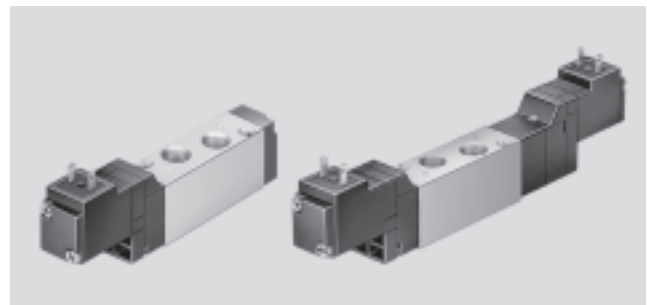
Magnetventile MEH, Midi-Pneumatic

FESTO

Datenblatt

-  - Durchfluss
200 ... 700 l/min

-  - Spannung
24 V DC



Allgemeine Technische Daten							
Typ		MEH-3/2-... MOEH-3/2-...	MEH-5/2-...	JMEH-5/2-...	MEH-5/3...		
Konstruktiver Aufbau		Kolben-Schieber					
Befestigungsart	...-1/8	2 Durchgangsbohrungen					
	...-5,0	auf Anschlussplatte mit 2 Schrauben M3					
	...-1/8-P	auf Anschlussblock mit 2 Schrauben M3					
Pneumatischer Anschluss	...-1/8	G1/8					
	...-5,0	Anschlussplatte					
	...-1/8-P	G1/8					
Nennweite	[mm]	5					
Normalnenndurchfluss 1 > 2, 1 > 4	...-1/8	600/500	600	650	G	E	B
	...-5,0	700/600	700	700	600	300	200
	...-1/8-P	600/500	600	650	500	400	400
Werkstoffe		Gehäuse: Aluminium					
		Dichtungen: Nitrilkautschuk					
Gewicht	[g]	...-1/8	105	105	142	153	
		...-5,0	105	105	146	150	
		...-1/8-P	105	105	142	153	

Betriebs- und Umweltbedingungen							
Typ		MEH-3/2-... MOEH-3/2-...	MEH-5/2-...	JMEH-5/2-...	MEH-5/3...		
Betriebsmedium		Druckluft nach ISO 8573-1:2010 [7:4:4] ¹⁾					
Hinweis zum Betriebs-/Steuermedium		geölter Betrieb möglich (im weiteren Betrieb erforderlich)					
Betriebsdruckbereich	Steuerluftversorgung intern	[bar]	2 ... 8	2,5 ... 8	1,5 ... 8	3 ... 8	
	Steuerluftversorgung extern	[bar]	–	–0,9 ... +10			
Steuerdruckbereich	[bar]	–	2,5 ... 8	1,5 ... 8	3 ... 8		
Umgebungstemperatur	[°C]	–5 ... +50					
Mediumstemperatur	[°C]	–5 ... +50					
Werkstoff-Hinweis		RoHS konform					

1) Bei Betrieb mit geölter Druckluft dürfen nur Öle der Viskositätsklasse 32 verwendet werden.

Magnetventile MEH, Midi-Pneumatic

Datenblatt

Ventilschaltzeiten [ms]							
Typ	MEH-3/2-... MOEH-3/2-...		MEH-5/2-...		JMEH-5/2-...	MEH-5/3...	
Rückstellart	mechanisch	pneumatisch	mechanisch	pneumatisch	–	mechanisch	pneumatisch
Ein	10	–	10	15	–	12	–
Aus	28	–	28	18	–	25	–
Um	–	–	–	–	10	–	–

Elektrische Daten	
E-Magnetspule	
Elektrischer Anschluss	Stecker, viereckige Bauform
Betriebsspannung	[V DC] 24
Spulenkenwerte	[W] 1,5
Schutzart nach EN 60 529	IP65 (in Verbindung mit Steckdose)

Magnetventile MEH, Midi-Pneumatic

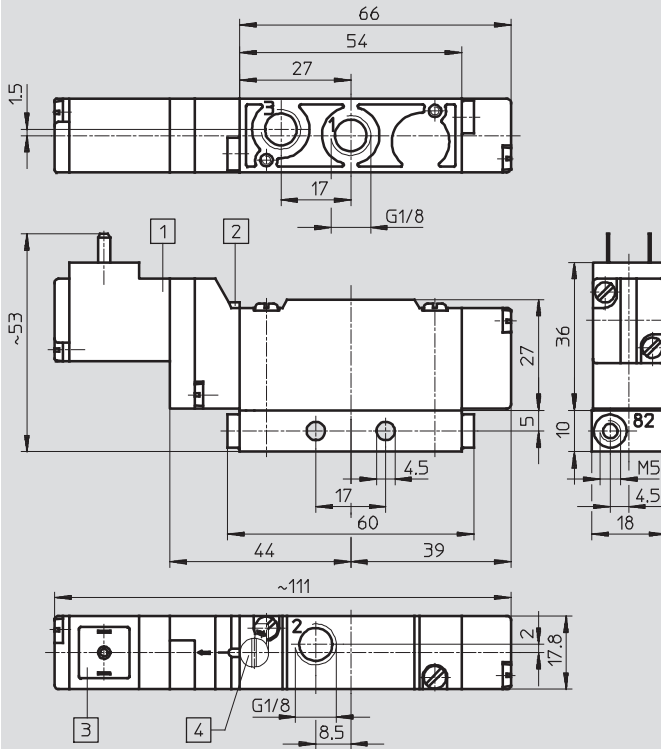
Datenblatt – 3/2-Wegeventile

FESTO

Abmessungen

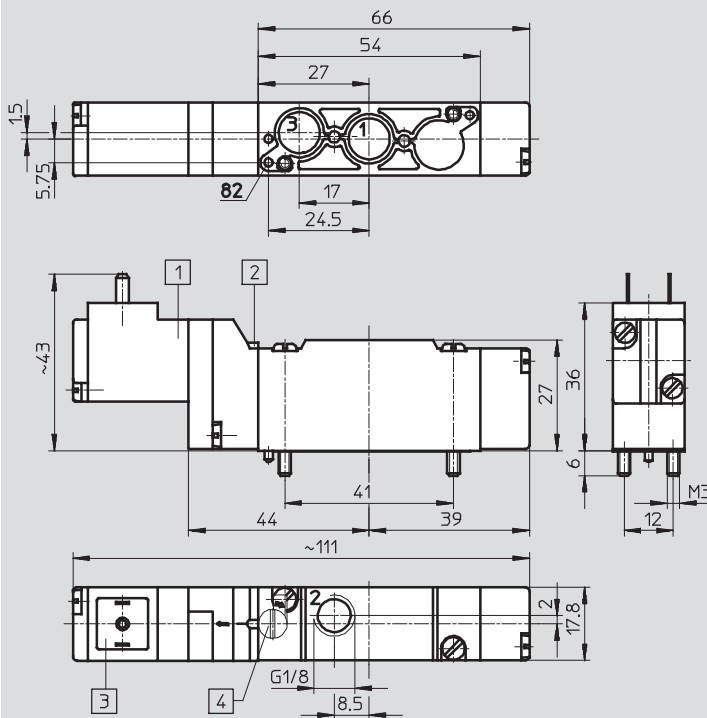
Download CAD-Daten → www.festo.com

Halbmuffenventil mit Gewinde G1/8



- 1) Magnetspule um 180° umsetzbar¹⁾
 - 2) Handhilfsbetätigung
 - 3) passend für Steckhülsen DIN 46247 oder Steckdosen Typ MSSD-E Typ KME
 - 4) Handhilfsbetätigungs-aufsatz (Zubehör) AHB-ME-1/8
- 1) Dichtung darf nicht gedreht werden!

Halbmuffenventil für Anschlussblock PRS-ME



- 1) Magnetspule um 180° umsetzbar¹⁾
 - 2) Handhilfsbetätigung
 - 3) passend für Steckhülsen DIN 46247 oder Steckdosen Typ MSSD-E Typ KME
 - 4) Handhilfsbetätigungs-aufsatz (Zubehör) AHB-ME-1/8
- 1) Dichtung darf nicht gedreht werden!

Magnetventile MEH, Midi-Pneumatic

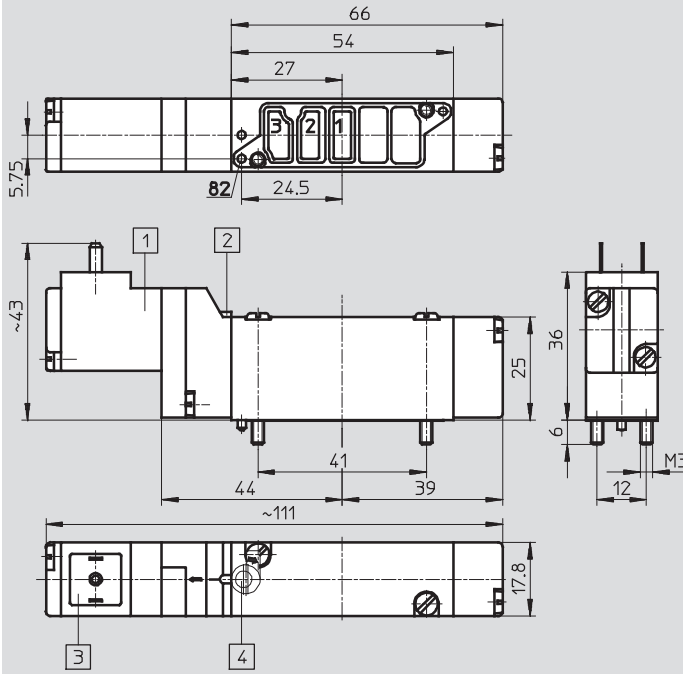
Datenblatt – 3/2-Wegeventile

FESTO

Abmessungen

Download CAD-Daten → www.festo.com

Anschlussplattenventil



- 1) Magnetspule um 180° umsetzbar¹⁾
 - 2) Handhilfsbetätigung
 - 3) passend für Steckhülsen DIN 46247 oder Steckdosen Typ MSSD-E Typ KME
 - 4) Handhilfsbetätigungsaufsatz (Zubehör) AHB-ME-1/8
- 1) Dichtung darf nicht gedreht werden!

Bestellangaben

Schaltzeichen	Beschreibung	Spannung	Teile-Nr.	Typ
Ruhestellung geschlossen				
	Halbmuffenventil mit Gewinde G1/8	24 V DC	173124	MEH-3/2-1/8-B
	Halbmuffenventil für Anschlussblock PRS-ME		173126	MEH-3/2-1/8-P-B
	Anschlussplattenventil		173125	MEH-3/2-5,0-B
Ruhestellung offen				
	Halbmuffenventil mit Gewinde G1/8	24 V DC	173428	MOEH-3/2-1/8-B
	Halbmuffenventil für Anschlussblock PRS-ME		173430	MOEH-3/2-1/8-P-B
	Anschlussplattenventil		173429	MOEH-3/2-5,0-B

Magnetventile MEH, Midi-Pneumatic

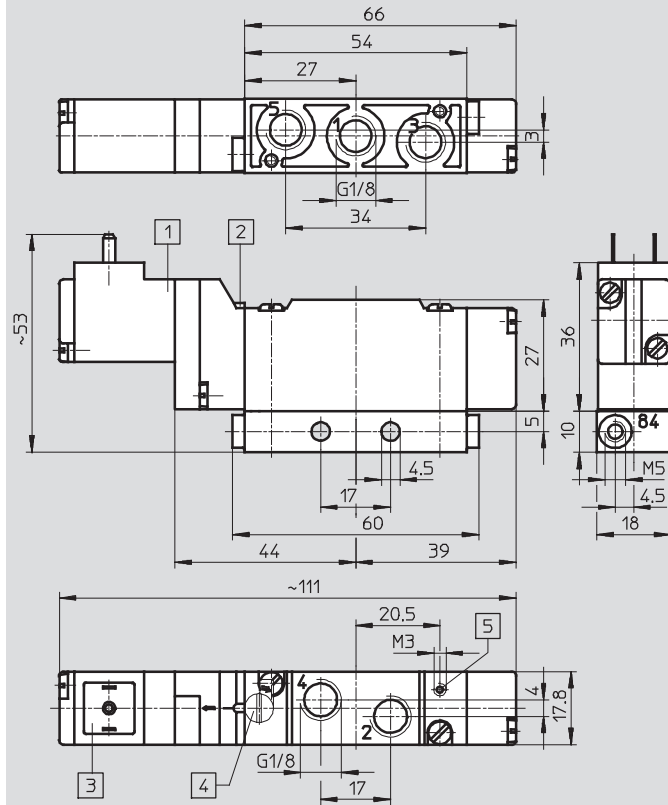
Datenblatt – 5/2-Wegeventile

FESTO

Abmessungen

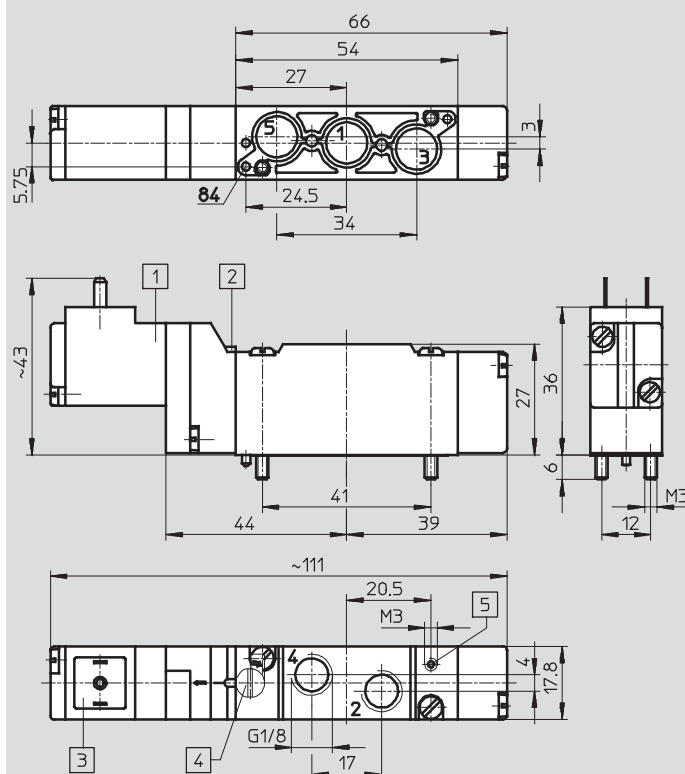
Download CAD-Daten → www.festo.com

Halbmuffenventil mit Gewinde G1/8



- 1) Magnetspule um 180° umsetzbar¹⁾
 - 2) Handhilfsbetätigung
 - 3) passend für Steckhülsen DIN 46247 oder Steckdosen Typ MSSD-E Typ KME
 - 4) Handhilfsbetätigungs-aufsatz (Zubehör) AHB-ME-1/8
 - 5) Anschluss für externe Steuerluft bei S-Typen
- 1) Dichtung darf nicht gedreht werden!

Halbmuffenventil für Anschlussblock PRS-ME



- 1) Magnetspule um 180° umsetzbar¹⁾
 - 2) Handhilfsbetätigung
 - 3) passend für Steckhülsen DIN 46247 oder Steckdosen Typ MSSD-E Typ KME
 - 4) Handhilfsbetätigungs-aufsatz (Zubehör) AHB-ME-1/8
 - 5) Anschluss für externe Steuerluft bei S-Typen
- 1) Dichtung darf nicht gedreht werden!

Magnetventile MEH, Midi-Pneumatic

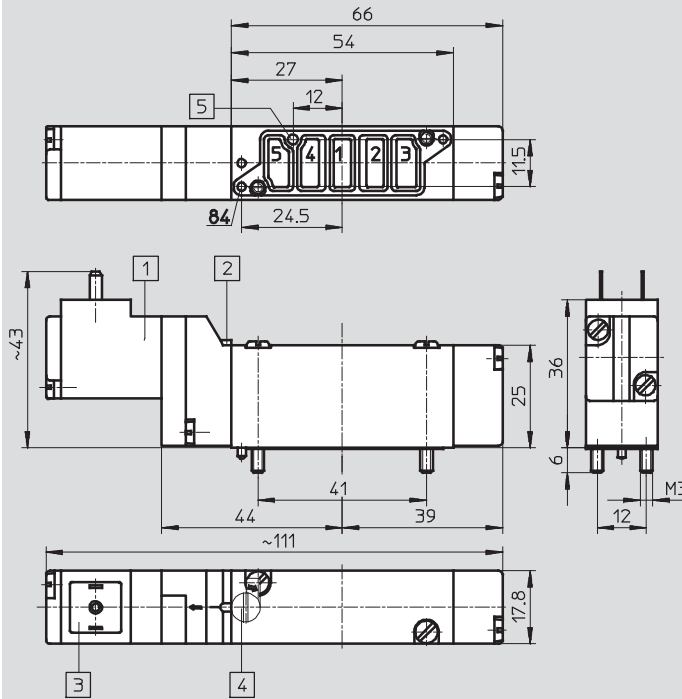
Datenblatt – 5/2-Wegeventile

FESTO

Abmessungen

Download CAD-Daten → www.festo.com

Anschlussplattenventil



- 1) Magnetspule um 180° umsetzbar¹⁾
 - 2) Handhilfsbetätigung
 - 3) passend für Steckhülsen
DIN 46247
oder Steckdosen
Typ MSSD-E
Typ KME
 - 4) Handhilfsbetätigungs-
aufsatz (Zubehör)
AHB-ME-1/8
 - 5) Anschluss für externe
Steuerluft bei S-Typen
- 1) Dichtung darf nicht gedreht werden!

Magnetventile MEH, Midi-Pneumatic

Datenblatt – 5/2-Wegeventile

Bestellangaben			
Schaltzeichen	Beschreibung	Spannung	Teile-Nr. Typ
mechanische Federrückstellung, Steuerluftversorgung intern			
	Halbmuffenventil mit Gewinde G $\frac{1}{8}$	24 V DC	173127 MEH-5/2-$\frac{1}{8}$-B
	Halbmuffenventil für Anschlussblock PRS-ME		173129 MEH-5/2-$\frac{1}{8}$-P-B
	Anschlussplattenventil		173128 MEH-5/2-5,0-B
mechanische Federrückstellung, Steuerluftversorgung extern			
	Halbmuffenventil mit Gewinde G $\frac{1}{8}$	24 V DC	173130 MEH-5/2-$\frac{1}{8}$-S-B
	Halbmuffenventil für Anschlussblock PRS-ME		173132 MEH-5/2-$\frac{1}{8}$-P-S-B
	Anschlussplattenventil		173131 MEH-5/2-5,0-S-B
pneumatische Federrückstellung, Steuerluftversorgung intern			
	Halbmuffenventil mit Gewinde G $\frac{1}{8}$	24 V DC	173133 MEH-5/2-$\frac{1}{8}$-L-B
	Halbmuffenventil für Anschlussblock PRS-ME		173135 MEH-5/2-$\frac{1}{8}$-P-L-B
	Anschlussplattenventil		173134 MEH-5/2-5,0-L-B
pneumatische Federrückstellung, Steuerluftversorgung extern			
	Halbmuffenventil mit Gewinde G $\frac{1}{8}$	24 V DC	173136 MEH-5/2-$\frac{1}{8}$-L-S-B
	Halbmuffenventil für Anschlussblock PRS-ME		173138 MEH-5/2-$\frac{1}{8}$-P-L-S-B
	Anschlussplattenventil		173137 MEH-5/2-5,0-L-S-B

Magnetventile MEH, Midi-Pneumatic

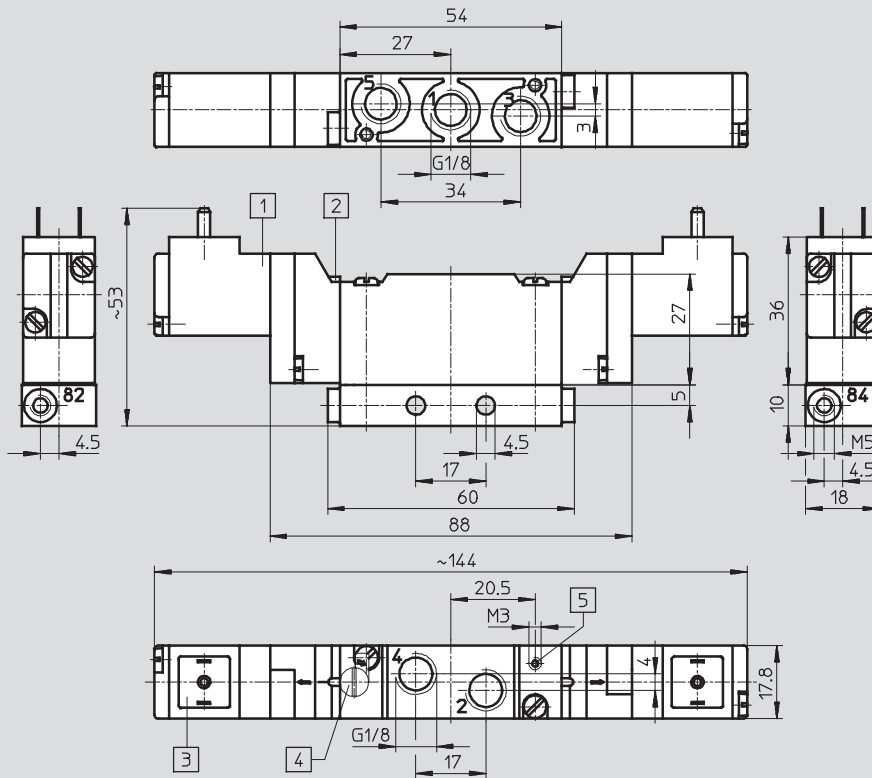
Datenblatt – 5/2-Wegeventile, Magnet-Impulsventile

FESTO

Abmessungen

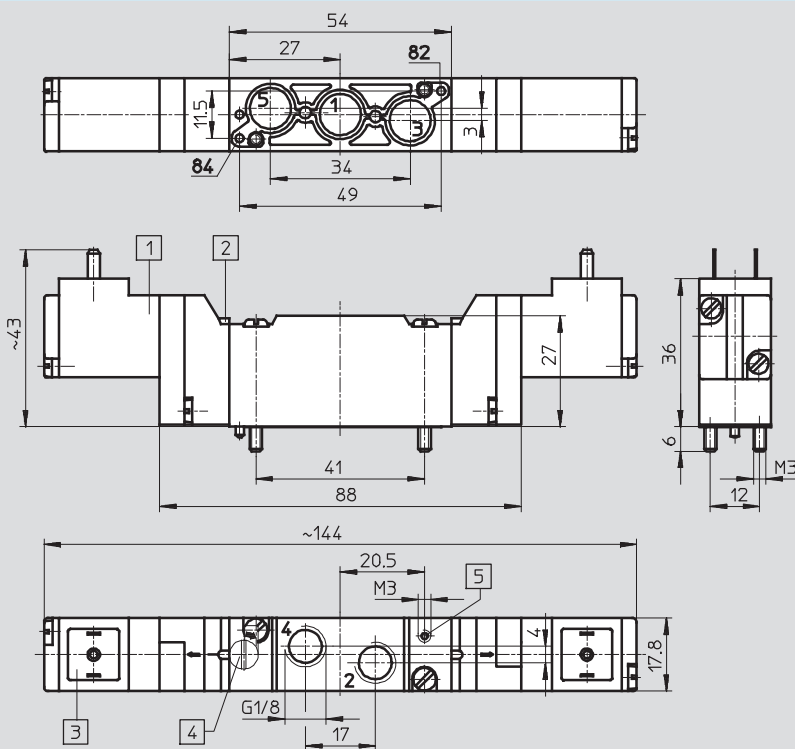
Download CAD-Daten → www.festo.com

Halbmuffenventil mit Gewinde G1/8



- 1) Magnetspule um 180° umsetzbar¹⁾
 - 2) Handhilfsbetätigung
 - 3) passend für Stechhülsen DIN 46247 oder Steckdosen Typ MSSD-E Typ KME
 - 4) Handhilfsbetätigungs-aufsatz (Zubehör) AHB-ME-1/8
 - 5) Anschluss für externe Steuerluft bei S-Typen
- 1) Dichtung darf nicht gedreht werden!

Halbmuffenventil für Anschlussblock PRS-ME



- 1) Magnetspule um 180° umsetzbar¹⁾
 - 2) Handhilfsbetätigung
 - 3) passend für Stechhülsen DIN 46247 oder Steckdosen Typ MSSD-E Typ KME
 - 4) Handhilfsbetätigungs-aufsatz (Zubehör) AHB-ME-1/8
 - 5) Anschluss für externe Steuerluft bei S-Typen
- 1) Dichtung darf nicht gedreht werden!

Magnetventile MEH, Midi-Pneumatic

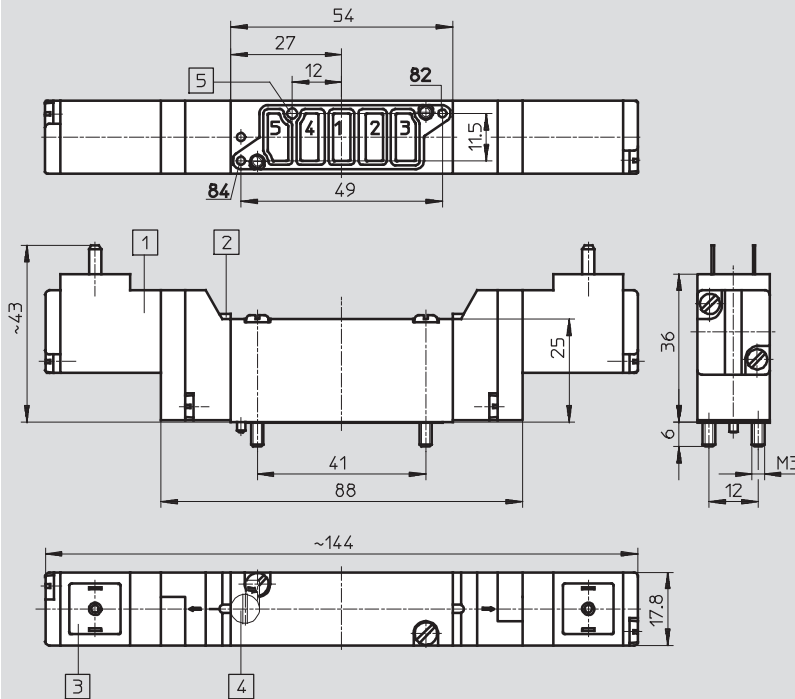
Datenblatt – 5/2-Wegeventile, Magnet-Impulsventile



Abmessungen

Download CAD-Daten → www.festo.com

Anschlussplattenventil



- 1) Magnetspule um 180° umsetzbar¹⁾
 - 2) Handhilfsbetätigung
 - 3) passend für Steckhülsen DIN 46247 oder Steckdosen Typ MSSD-E Typ KME
 - 4) Handhilfsbetätigungs-aufsatz (Zubehör) AHB-ME-1/8
 - 5) Anschluss für externe Steuerluft bei S-Typen
- 1) Dichtung darf nicht gedreht werden!

Bestellangaben			
Schaltzeichen	Beschreibung	Spannung	Teile-Nr. Typ
5/2-Wegeventile			
Steuerluftversorgung intern			
	Halbmuffenventil mit Gewinde G $\frac{1}{8}$	24 V DC	173431 JMEH-5/2-1/8-B
	Halbmuffenventil für Anschlussblock PRS-ME		173433 JMEH-5/2-1/8-P-B
	Anschlussplattenventil		173432 JMEH-5/2-5,0-B
Steuerluftversorgung extern			
	Halbmuffenventil mit Gewinde G $\frac{1}{8}$	24 V DC	173434 JMEH-5/2-1/8-S-B
	Halbmuffenventil für Anschlussblock PRS-ME		173436 JMEH-5/2-1/8-P-S-B
	Anschlussplattenventil		173435 JMEH-5/2-5,0-S-B

Magnetventile MEH, Midi-Pneumatic

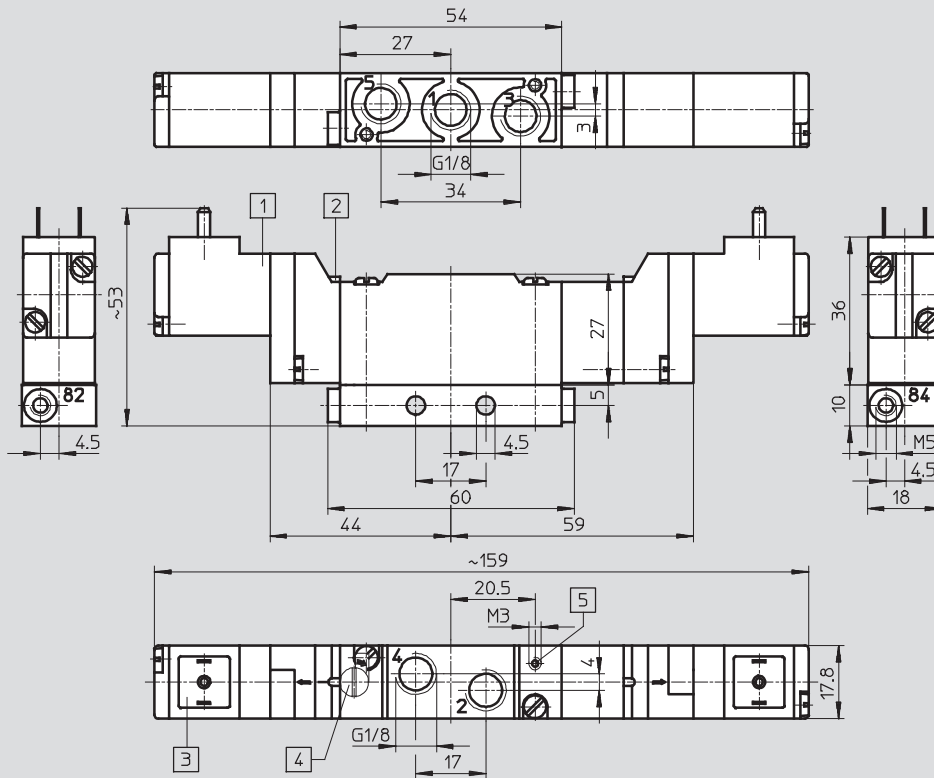
Datenblatt – 5/3-Wegeventile

FESTO

Abmessungen

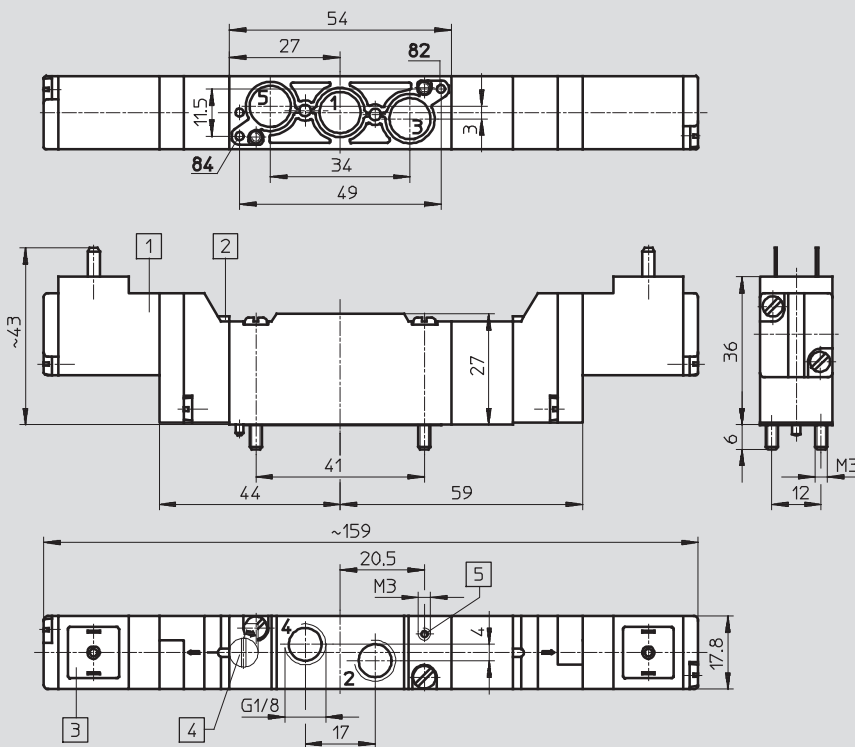
Download CAD-Daten → www.festo.com

Halbmuffenventil mit Gewinde G1/8



- 1) Magnetspule um 180° umsetzbar¹⁾
 - 2) Handhilfsbetätigung
 - 3) passend für Stechhülsen DIN 46247 oder Steckdosen Typ MSSD-E Typ KME
 - 4) Handhilfsbetätigungsaufsatz (Zubehör) AHB-ME-1/8
 - 5) Anschluss für externe Steuerluft bei S-Typen
- 1) Dichtung darf nicht gedreht werden!

Halbmuffenventil für Anschlussblock PRS-ME



- 1) Magnetspule um 180° umsetzbar¹⁾
 - 2) Handhilfsbetätigung
 - 3) passend für Stechhülsen DIN 46247 oder Steckdosen Typ MSSD-E Typ KME
 - 4) Handhilfsbetätigungsaufsatz (Zubehör) AHB-ME-1/8
 - 5) Anschluss für externe Steuerluft bei S-Typen
- 1) Dichtung darf nicht gedreht werden!

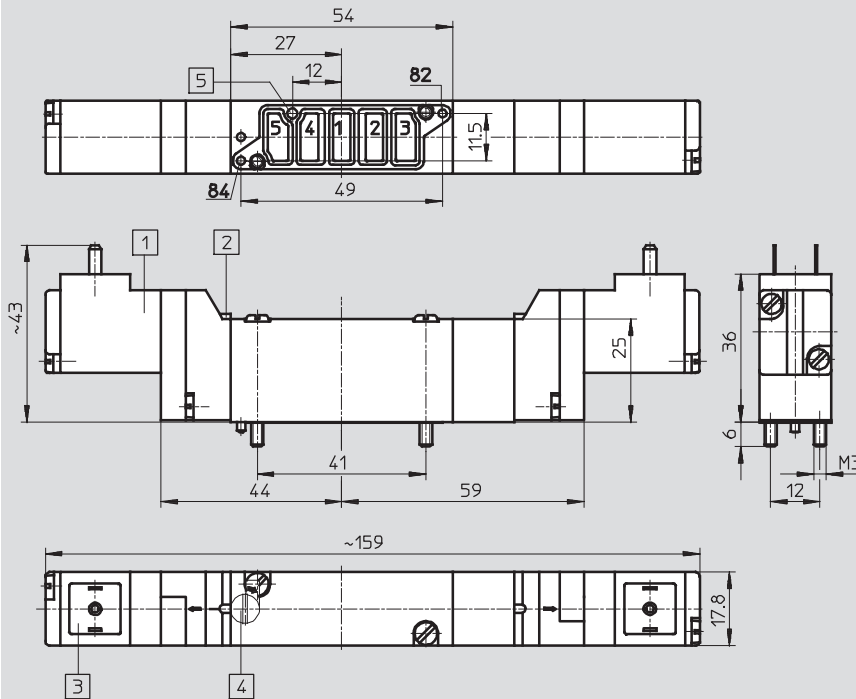
Magnetventile MEH, Midi-Pneumatic

Datenblatt – 5/3-Wegeventile

Abmessungen

Download CAD-Daten → www.festo.com

Anschlussplattenventil



- 1 Magnetspule um 180° umsetzbar¹⁾
 - 2 Handhilfsbetätigung
 - 3 passend für Stechhülsen DIN 46247 oder Steckdosen Typ MSSD-E Typ KME
 - 4 Handhilfsbetätigungs-aufsatz (Zubehör) AHB-ME-1/8
 - 5 Anschluss für externe Steuerluft bei S-Typen
- 1) Dichtung darf nicht gedreht werden!

Magnetventile MEH, Midi-Pneumatic

Datenblatt – 5/3-Wegeventile

FESTO

Bestellangaben				
Schaltzeichen	Beschreibung	Spannung	Teile-Nr.	Typ
Ruhestellung geschlossen, Steuerluftversorgung intern				
	Halbmuffenventil mit Gewinde G $\frac{1}{8}$	24 V DC	173139	MEH-5/3G- $\frac{1}{8}$ -B
	Halbmuffenventil für Anschlussblock PRS-ME		173141	MEH-5/3G- $\frac{1}{8}$ -P-B
	Anschlussplattenventil		173140	MEH-5/3G-5,0-B
Ruhestellung geschlossen, Steuerluftversorgung extern				
	Halbmuffenventil mit Gewinde G $\frac{1}{8}$	24 V DC	173142	MEH-5/3G- $\frac{1}{8}$ -S-B
	Halbmuffenventil für Anschlussblock PRS-ME		173144	MEH-5/3G- $\frac{1}{8}$ -P-S-B
	Anschlussplattenventil		173143	MEH-5/3G-5,0-S-B
Ruhestellung entlüftet, Steuerluftversorgung intern				
	Halbmuffenventil mit Gewinde G $\frac{1}{8}$	24 V DC	173145	MEH-5/3E- $\frac{1}{8}$ -B
	Halbmuffenventil für Anschlussblock PRS-ME		173147	MEH-5/3E- $\frac{1}{8}$ -P-B
	Anschlussplattenventil		173146	MEH-5/3E-5,0-B
Ruhestellung entlüftet, Steuerluftversorgung extern				
	Halbmuffenventil mit Gewinde G $\frac{1}{8}$	24 V DC	173148	MEH-5/3E- $\frac{1}{8}$ -S-B
	Halbmuffenventil für Anschlussblock PRS-ME		173150	MEH-5/3E- $\frac{1}{8}$ -P-S-B
	Anschlussplattenventil		173149	MEH-5/3E-5,0-S-B
Ruhestellung belüftet, Steuerluftversorgung intern				
	Halbmuffenventil mit Gewinde G $\frac{1}{8}$	24 V DC	173151	MEH-5/3B- $\frac{1}{8}$ -B
	Halbmuffenventil für Anschlussblock PRS-ME		173153	MEH-5/3B- $\frac{1}{8}$ -P-B
	Anschlussplattenventil		173152	MEH-5/3B-5,0-B
Ruhestellung belüftet, Steuerluftversorgung extern				
	Halbmuffenventil mit Gewinde G $\frac{1}{8}$	24 V DC	173154	MEH-5/3B- $\frac{1}{8}$ -S-B
	Halbmuffenventil für Anschlussblock PRS-ME		173156	MEH-5/3B- $\frac{1}{8}$ -P-S-B
	Anschlussplattenventil		173155	MEH-5/3B-5,0-S-B

Pneumatikventile VL/J, Midi-Pneumatic

Typenschlüssel

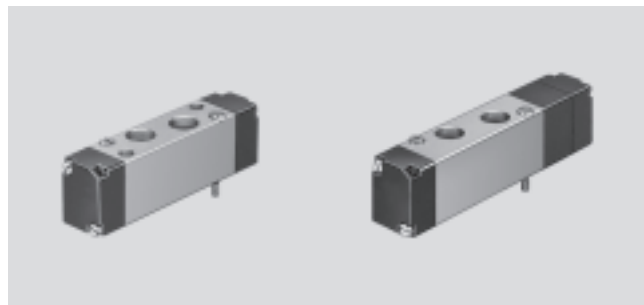
		VL	-	5/3	B	-	1/8	-	P	-	B
Typ											
VL	monostabil										
J	bistabil										
Ventilfunktion											
5/2	5/2-Wegeventil										
5/3	5/3-Wegeventil										
Ruhestellung											
G	geschlossen										
E	entlüftet										
B	belüftet										
Bauart, Pneumatischer Anschluss/Nennweite											
1/8	Halbmuffenventil, Gewinde G1/8										
5,0	Anschlussplattenventil, NW 5 mm										
Montageart											
P	auf Anschlussblock PRS-ME										
Generation											
B	Baureihe B										

Pneumatikventile VL/J, Midi-Pneumatic

FESTO

Datenblatt

-  - Durchfluss
300 ... 700 l/min



Allgemeine Technische Daten											
Typ		VL-5/2-...	J-5/2-...	VL-5/3...							
Konstruktiver Aufbau		Kolben-Schieber, direkt betätigt									
Befestigungsart	...-1/8	2 Durchgangsbohrungen									
	...-5,0	auf Anschlussplatte mit 2 Schrauben M3									
	...-1/8-P	auf Anschlussblock mit 2 Schrauben M3									
Pneumatischer Anschluss	Arbeitsleitungen	...-1/8	G1/8								
		...-5,0	auf Anschlussplatte								
		...-1/8-P	G1/8								
	Steuerleitung	M5									
Nennweite	[mm]	5									
Normalnenndurchfluss	[l/min]	1 → 2, 1 → 4	...-1/8	600	650	G	E	B			
						...-5,0	700	700	600	350	300
						...-1/8-P	600	650	500	350	300
						Werkstoffe					
Gewicht	[g]	...-1/8	75	75	95						
		...-5,0	65	65	85						
		...-1/8-P	60	60	80						

Betriebs- und Umweltbedingungen						
Typ		VL-5/2-...	J-5/2-...	VL-5/3...		
Betriebsmedium		Druckluft nach ISO 8573-1:2010 [7:4:4] ¹⁾				
Hinweis zum Betriebs-/Steuermedium		geölter Betrieb möglich (im weiteren Betrieb erforderlich)				
Betriebsdruckbereich	[bar]	-0,9 ... +10				
Steuerdruckbereich	[bar]	2,5 ... 8	1,5 ... 8	3 ... 8		
Umgebungstemperatur	[°C]	-5 ... +50				
Mediumtemperatur	[°C]	-5 ... +50				
Werkstoff-Hinweis		RoHS konform				

1) Bei Betrieb mit geölter Druckluft dürfen nur Öle der Viskositätsklasse 32 verwendet werden.

Ventilschaltzeiten [ms]			
Typ	VL-5/2-...	J-5/2-...	VL-5/3-...
Ein	6	-	6
Aus	24	-	22
Um	-	5	-

Pneumatikventile VL/J, Midi-Pneumatic

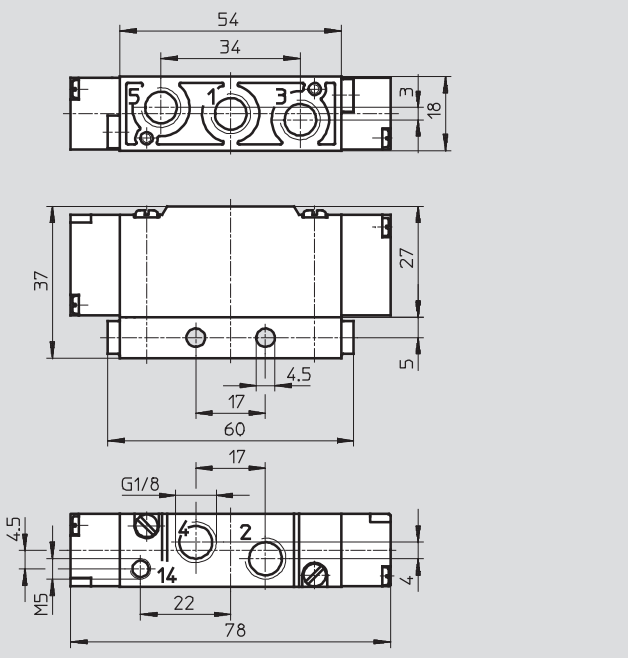
Datenblatt – 5/2-Wegeventile

FESTO

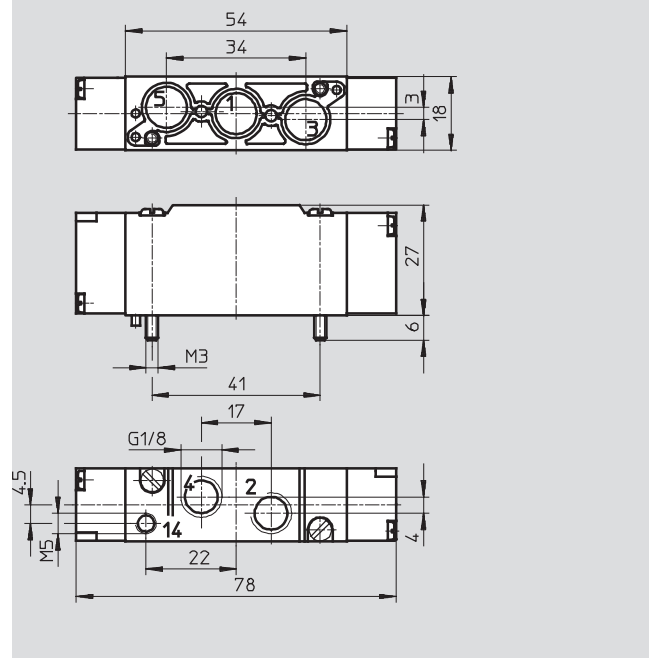
Abmessungen

Download CAD-Daten → www.festo.com

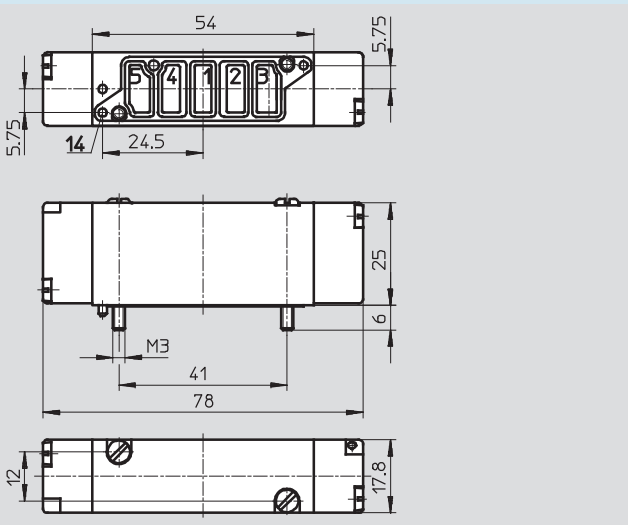
Halbmuffenventil mit Gewinde G1/8



Halbmuffenventil für Anschlussblock PRS-ME



Anschlussplattenventil



Bestellangaben

Schaltzeichen	Beschreibung	Teile-Nr.	Typ
	Halbmuffenventil mit Gewinde G1/8	173168	VL-5/2-1/8-B
	Anschlussplattenventil	173169	VL-5/2-5,0-B
	Halbmuffenventil für Anschlussblock PRS-ME	173170	VL-5/2-1/8-P-B

Pneumatikventile VL/J, Midi-Pneumatic

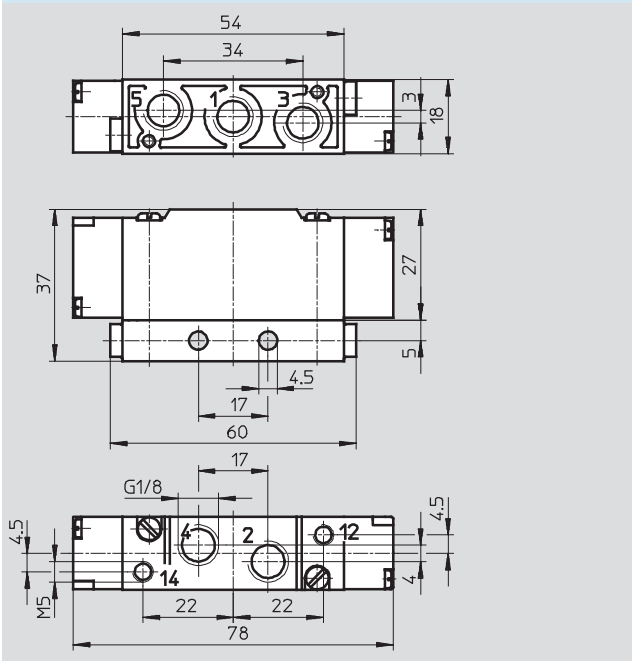
Datenblatt – 5/2-Wegeventile, Impulsventile

FESTO

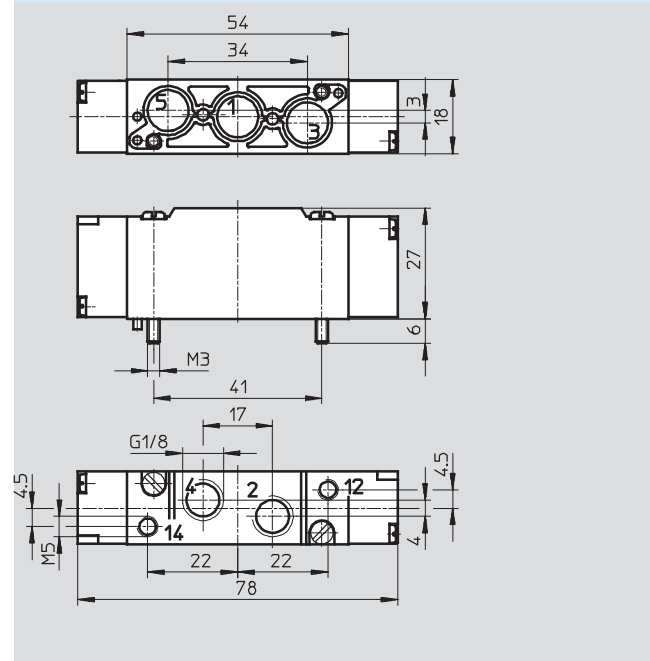
Abmessungen

Download CAD-Daten → www.festo.com

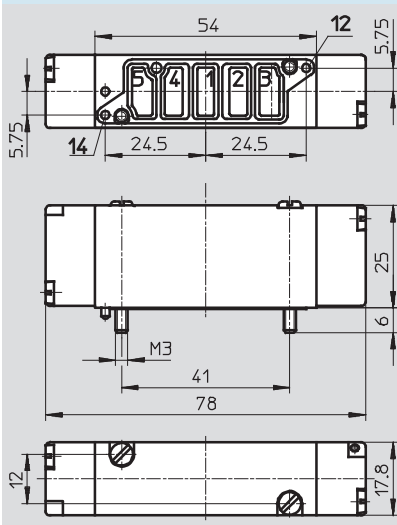
Halbmuffenventil mit Gewinde G1/8



Halbmuffenventil für Anschlussblock PRS-ME



Anschlussplattenventil



Bestellangaben

Schaltzeichen	Beschreibung	Teile-Nr.	Typ
	Halbmuffenventil mit Gewinde G1/8	173171	J-5/2-1/8-B
	Anschlussplattenventil	173172	J-5/2-5,0-B
	Halbmuffenventil für Anschlussblock PRS-ME	173173	J-5/2-1/8-P-B

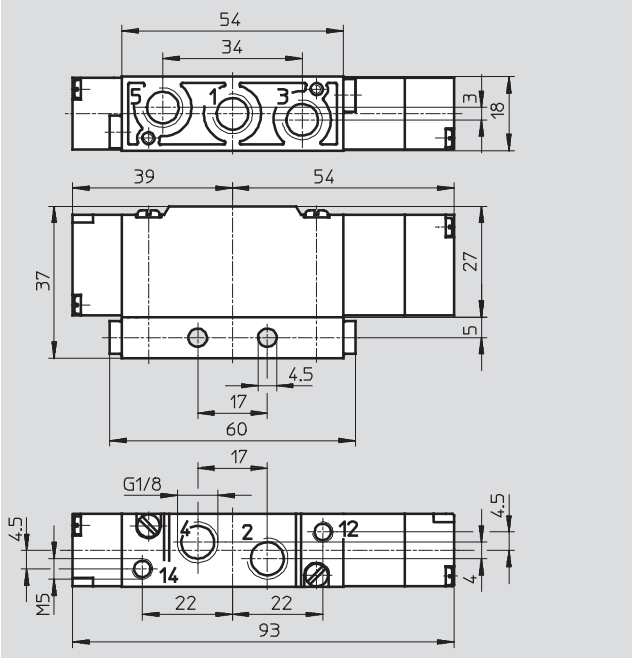
Pneumatikventile VL/J, Midi-Pneumatic

Datenblatt – 5/3-Wegeventile

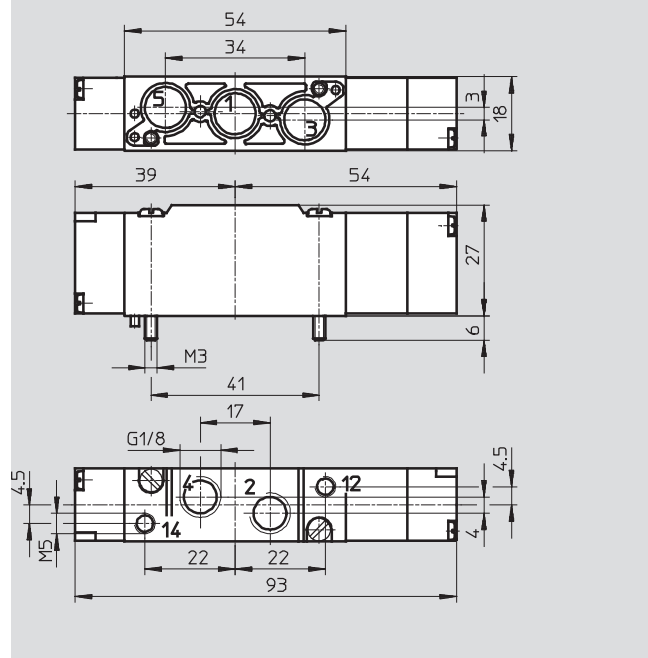
Abmessungen

Download CAD-Daten → www.festo.com

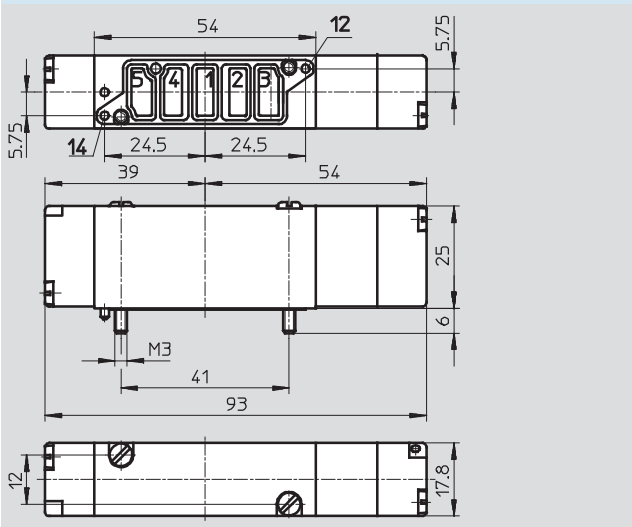
Halbmuffenventil mit Gewinde G1/8



Halbmuffenventil für Anschlussblock PRS-ME



Anschlussplattenventil



Pneumatikventile VL/J, Midi-Pneumatic

Datenblatt – 5/3-Wegeventile

Bestellangaben			
Schaltzeichen	Beschreibung	Teile-Nr.	Typ
Ruhestellung geschlossen			
	Halbmuffenventil mit Gewinde G $\frac{1}{8}$	173174	VL-5/3G-$\frac{1}{8}$-B
	Anschlussplattenventil	173175	VL-5/3G-5,0-B
	Halbmuffenventil für Anschlussblock PRS-ME	173176	VL-5/3G-$\frac{1}{8}$-P-B
Ruhestellung entlüftet			
	Halbmuffenventil mit Gewinde G $\frac{1}{8}$	173177	VL-5/3E-$\frac{1}{8}$-B
	Anschlussplattenventil	173178	VL-5/3E-5,0-B
	Halbmuffenventil für Anschlussblock PRS-ME	173179	VL-5/3E-$\frac{1}{8}$-P-B
Ruhestellung belüftet			
	Halbmuffenventil mit Gewinde G $\frac{1}{8}$	173180	VL-5/3B-$\frac{1}{8}$-B
	Anschlussplattenventil	173181	VL-5/3B-5,0-B
	Halbmuffenventil für Anschlussblock PRS-ME	173182	VL-5/3B-$\frac{1}{8}$-P-B

Magnet-/Pneumatikventile, Midi-Pneumatic

Zubehör

FESTO

Einzel-Anschlussplatte AS

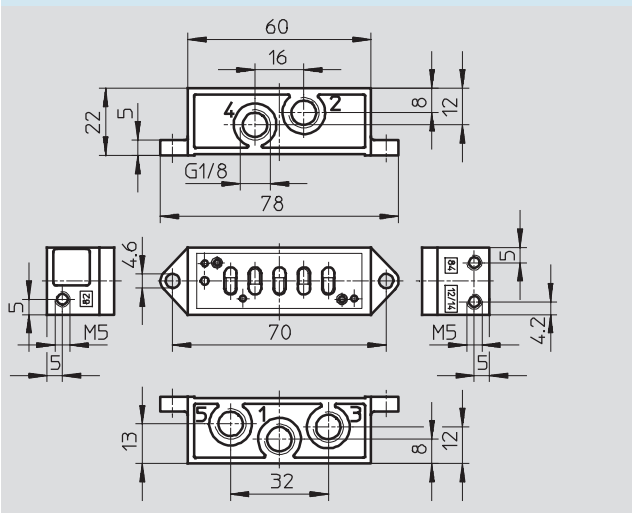
Werkstoff:
Aluminium-Druckguss



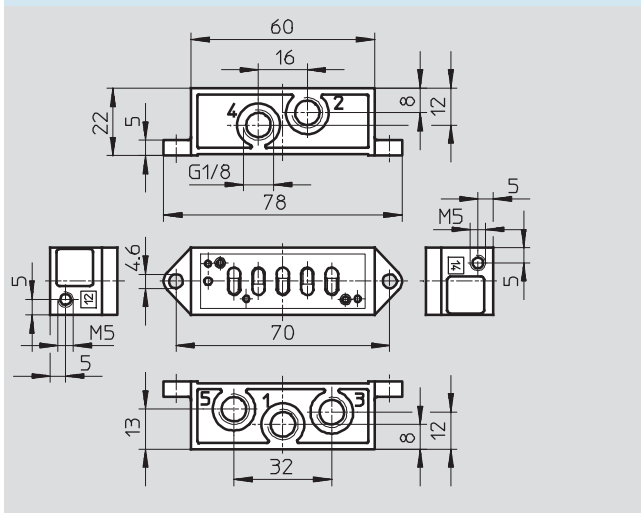
Abmessungen

Download CAD-Daten → www.festo.com

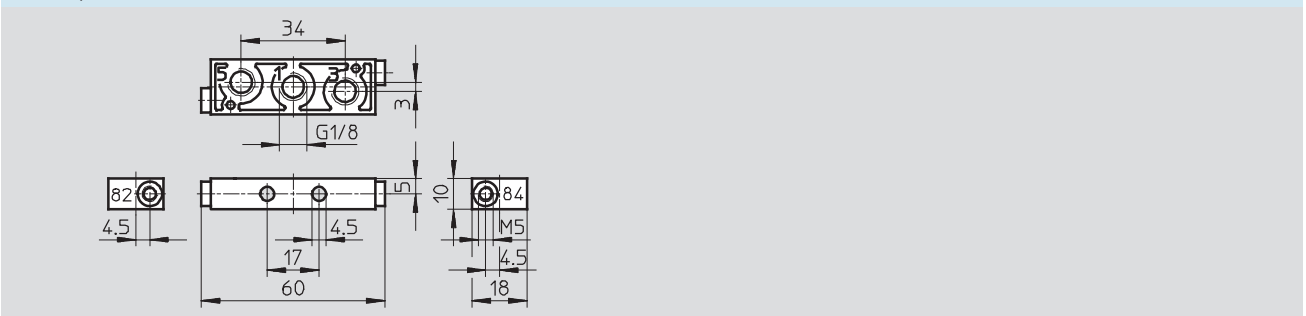
AS-ME-1/8



AS-VL-1/8



AU-ME-1/8



Bestellangaben

Kurzbeschreibung		Pneumatischer Anschluss		Gewicht [g]	Teile-Nr.	Typ
		1, 2, 3, 4, 5	82, 84			
für Magnetventile	Anschluss seitlich	G1/8	M5	50	33405	AS-ME-1/8
für Pneumatikventile				50	152803	AS-VL-1/8
für Ventile Typ ...-1/8-P	Anschluss unten			15	32797	AU-ME-1/8

Magnet-/Pneumatikventile, Midi-Pneumatic

Zubehör

FESTO

Reihen-Anschlussplatten AW, EP, ZP

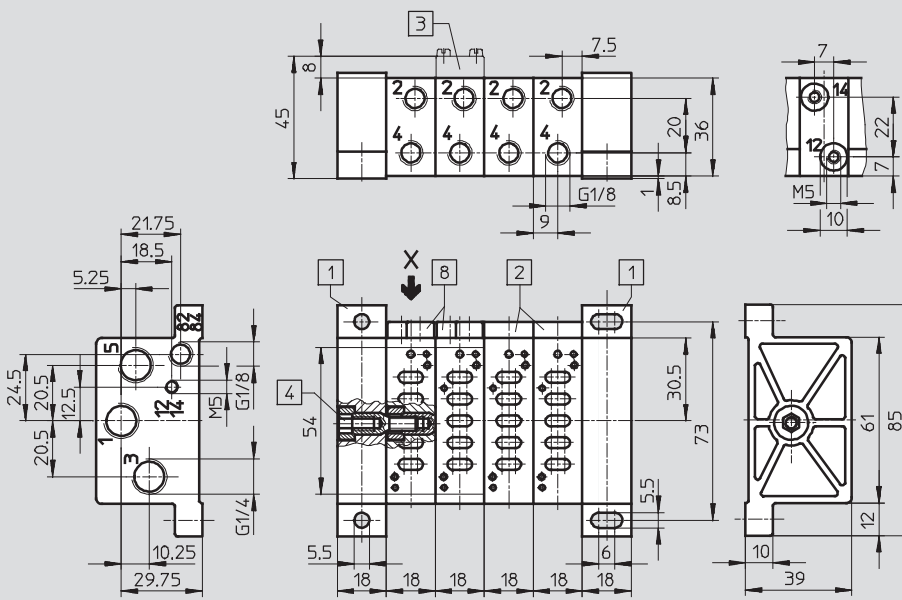
Werkstoff:
Aluminium-Druckguss



Abmessungen

Download CAD-Daten → www.festo.com

Batteriemontage



- 1 Endplatten-Bausatz
EP-ME-1/8
- 2 Reihen-Anschlussplatte
AW-ME-1/8
- 3 Abdeckplatte
PRMEB-5
- 4 Bundschraube zum Ver-
binden der Reihen-
anschlussplatten und End-
platten
- 8 Reihen-Anschlussplatte
AW-VL-1/8 für Midi-
Pneumatikventile

Bestellangaben

Bezeichnung	Kurzbeschreibung	Lieferumfang	Gewicht [g]	Teile-Nr.	Typ
Reihen-Anschlussplatte	für Magnetventile	1 Platte, Dichtungen und Verbindungs-schrauben	75	33406	AW-ME-1/8
	für Pneumatikventile			152801	AW-VL-1/8
Abdeckplatte für Reserveplätze	–	–	–	31798	PRMEB-5
Endplatten-Bausatz	–	2 Endplatten, Dichtungen und Verbindungsschrauben	160	33407	EP-ME-1/8
Zwischenplatte	mit zusätzlichem P-Anschluss	–	95	152592	ZP-ME-1/8-P
	mit separatem P-Anschluss zum Bilden von Druckzonen			152591	ZP-ME-1/8-Z

Magnet-/Pneumatikventile, Midi-Pneumatic

Zubehör

FESTO

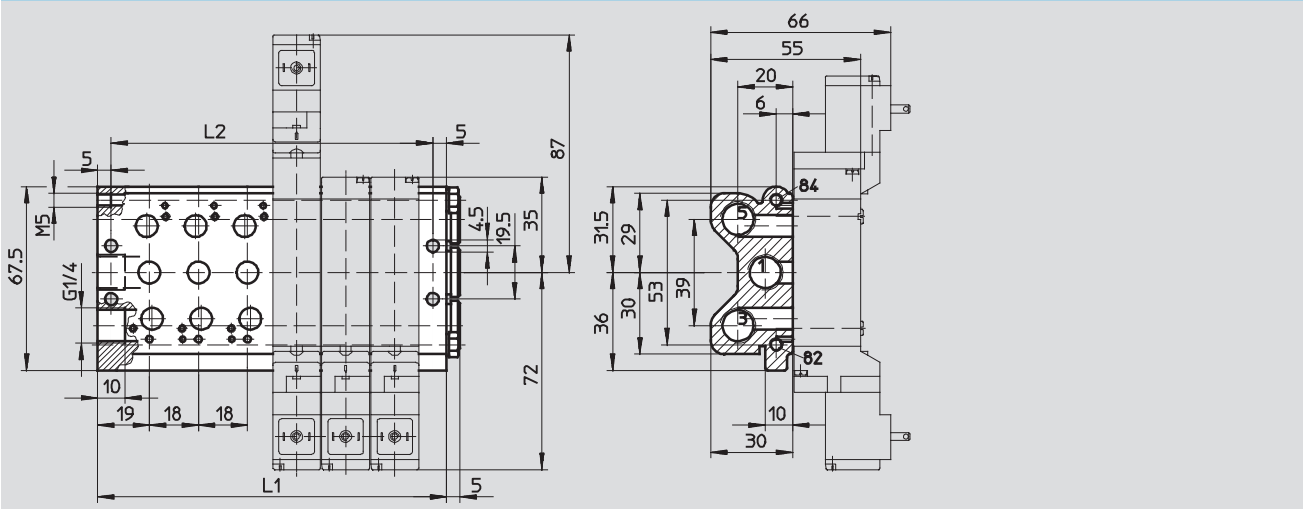
Anschlussblock PRS-ME

Werkstoff:
Aluminium-Druckguss



Abmessungen

Download CAD-Daten → www.festo.com



Anzahl Ventilplätze	L1	L2
2	56	46
3	74	64
4	92	82

Anzahl Ventilplätze	L1	L2
5	110	100
6	128	118
7	146	136

Anzahl Ventilplätze	L1	L2
8	164	154
9	182	172
10	200	190

Bestellangaben – Anschlussblock

Pneumatischer Anschluss			Anzahl Ventilplätze	Gewicht [g]	Teile-Nr.	Typ
1, 3, 5	2, 4	82, 84				
G1/4	G1/8 am Ventil	M5	2	200	33408	PRS-ME-1/8-2
			4	300	33409	PRS-ME-1/8-4
			6	430	33410	PRS-ME-1/8-6
			8	540	33411	PRS-ME-1/8-8
			10	680	33412	PRS-ME-1/8-10

Bestellangaben – Abdeckplatte

Kurzbeschreibung	Teile-Nr.	Typ
Abdeckplatte für Reserveplätze	31799	PRSB-ME-1/8

- - Hinweis



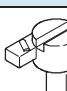
Bei kombinierter Montage von Reihenanschlussplatte AW-ME-1/8 und AW-VL-1/8 muss folgende Montagereihenfolge beachtet werden:

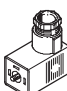


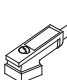

1. Endplatte mit Lufternennung
2. Reihenanschlussplatten für Magnetventile
3. Reihenanschlussplatten für Pneumatikventile
4. Endplatte mit Bundschraube

Magnet-/Pneumatikventile, Midi-Pneumatic

Zubehör

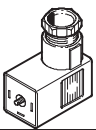
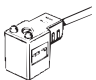

FESTO

Bestellangaben		
	Kurzbeschreibung	Teile-Nr. Typ
Steckverschraubungen QS		
	-	→ quick star
Schalldämpfer		
	-	→ u
Handbetätigungsansatz, rastend		Datenblätter → Internet: ahb
	für Midiventile MEH, MOEH, JMEH	152797 AHB-ME-1/8

Bestellangaben – Steckdosen, Steckdosenleitung, Leuchtdichtung für EB-Magnetspulen				
	Spannung	Kabellänge [m]	Schaltzustandsanzeige mit LED	Teile-Nr. Typ
Steckdose ohne Kabel				Datenblätter → Internet: mssd
	-	-	-	151687 MSSD-EB
	-	-	-	539712 MSSD-EB-M12
Steckdose ohne Kabel mit Schneidklemmtechnik				Datenblätter → Internet: mssd
	-	-	-	192745 MSSD-EB-S-M14
Steckdosenleitung PVC				Datenblätter → Internet: kmeb
	24 V DC	2,5	■	151688 KMEB-1-24-2,5-LED
	24 V DC	5	■	151689 KMEB-1-24-5-LED
	24 V DC	10	■	193457 KMEB-1-24-10-LED
	bis 240 V	2,5	-	151690 KMEB-1-230AC-2,5
	bis 240 V	5	-	151691 KMEB-1-230AC-5
Steckdosenleitung PUR				Datenblätter → Internet: kmeb
	24 V DC	2,5	■	174844 KMEB-2-24-2,5-LED
	24 V DC	5	■	174845 KMEB-2-24-5-LED
	bis 240 V	2,5	-	174846 KMEB-2-230-2,5
	bis 240 V	5	-	174 847 KMEB-2-230-5
Leuchtdichtung				Datenblätter → Internet: meb
	12 ... 24 V DC	-	-	151717 MEB-LD-12-24DC
	230 V AC	-	-	151718 MEB-LD-230AC

Magnet-/Pneumatikventile, Midi-Pneumatic

Zubehör

Bestellangaben – Steckdosen, Steckdosenleitung, Leuchtdichtung für E-Magnetspulen				
	Spannung	Kabellänge [m]	Schaltzustands- anzeige mit LED	Teile-Nr. Typ
Steckdose ohne Kabel				Datenblätter → Internet: mssd
	–	–	–	14098 MSSD-E
				539711 MSSD-E-M12
Steckdosenleitung				Datenblätter → Internet: kme
	24 V DC	2,5	■	30943 KME-1-24DC-2,5-LED
		5	■	30945 KME-1-24DC-5-LED
		10	■	193455 KME-1-24DC-10-LED
Leuchtdichtung				Datenblätter → Internet: me-ld
	24 V DC	–	–	19141 ME-LD-12-24DC