

Gabelkopf, Serie AP2



Gewicht

Siehe Tabelle unten

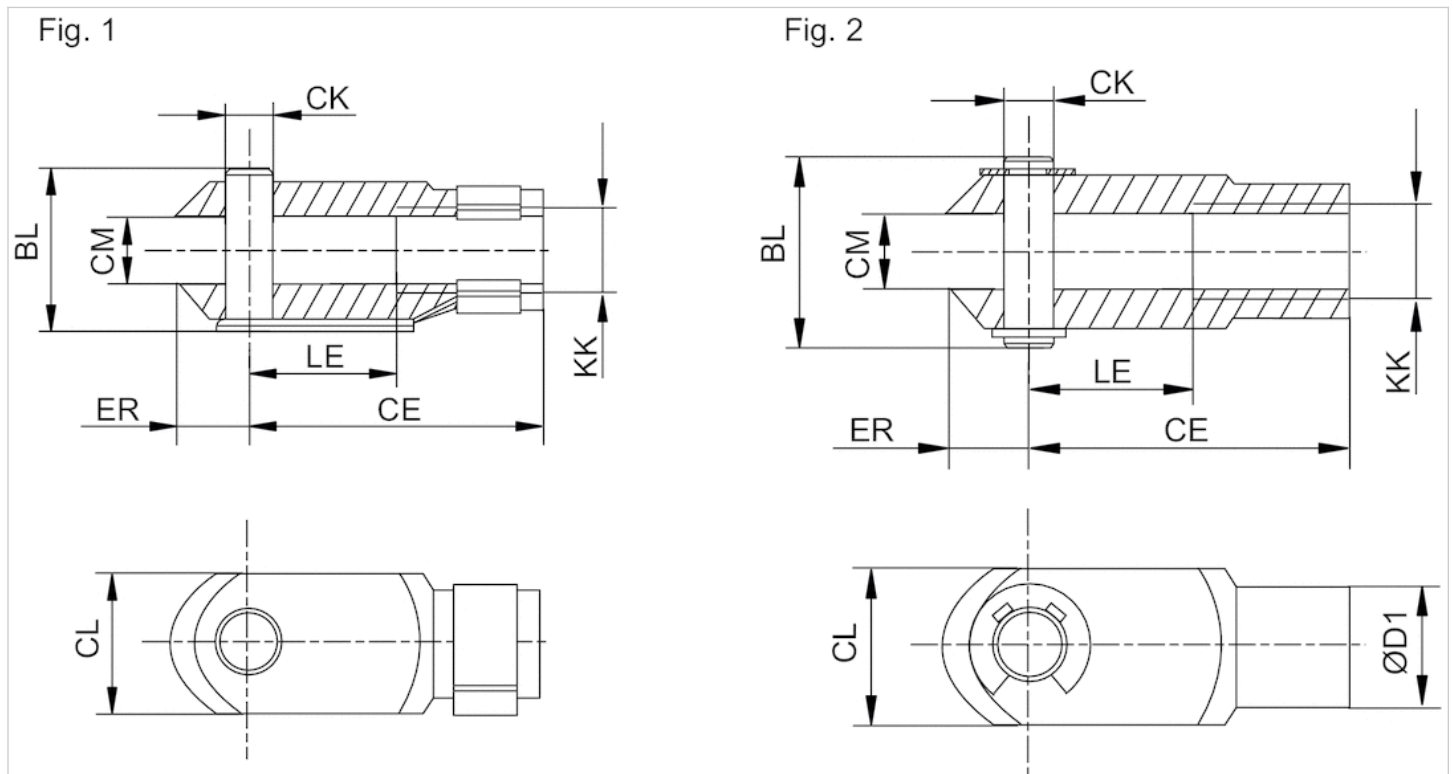
Technische Daten

Materialnummer	geeignetes Kolbenstangengewinde	Gewicht	Abb.
1822122024	M10x1,25	0,1 kg	Fig. 1
1822122025	M12x1,25	0,16 kg	Fig. 1
1822122005	M16x1,5	0,4 kg	Fig. 1
1822122004	M20x1,5	0,7 kg	Fig. 1
1827001493	M27x2	2 kg	Fig. 2

Technische Informationen

Werkstoff	
	Stahl
	verzinkt

Abmessungen



Abmessungen

Materialnummer	KK	BL	CE	ØCKe11	CL	CM	ØD1	ER	LE	Abb.
1822122024	M10x1,25	26	40	10	20	10	18	12	20	Fig. 1
1822122025	M12x1,25	31	48	12	24	12	20	14	24	Fig. 1
1822122005	M16x1,5	39	64	16	32	16	26	19	32	Fig. 1
1822122004	M20x1,5	50	80	20	40	20	34	20	40	Fig. 1
1827001493	M27x2	68	110	30	55	30	48	38	54	Fig. 2