

Gelenkkopf mit Flansch, Serie AP6

- Stahl verzinkt



Gewicht

Siehe Tabelle unten

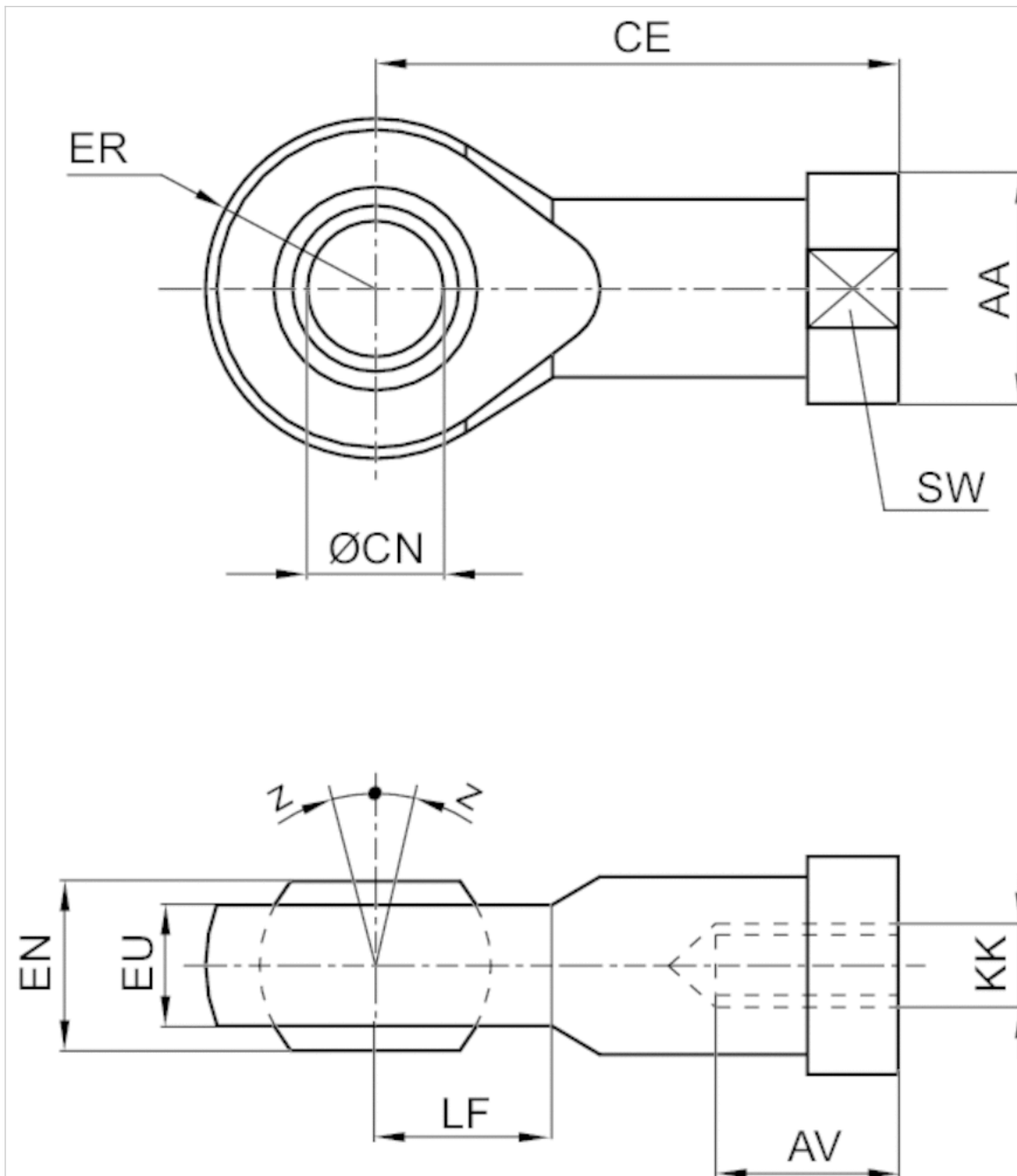
Technische Daten

Materialnummer	geeignetes Kolbenstangengewinde	Gelenklager-Ø	Gewicht
		CN	
1822124005	M16x1,5	16 mm	0,21 kg
1822124006	M20x1,5	20 mm	0,38 kg
1822124013	M27x2	30 mm	1,17 kg
1822124008	M36x2	35 mm	2 kg
7472ZZ5700	M10x1,5	-	0,07 kg

Technische Informationen

Werkstoff	
	Stahl
	verzinkt

Abmessungen



Abmessungen

Materialnummer	KK	AA	AVmin.	CE	Ø CNH7	EN -0,1	ER	EU max.	LF	SW	Z [°]max.
1822124005	M16x1,5	27	24	64	16	21	21	15.5	21	22	4
1822124006	M20x1,5	34	30	77	20	25	25	18.5	25	30	4
1822124013	M27x2	50	45	110	30	37	35	27	35	41	4
1822124008	M36x2	60	56	125	35	43	40	32	40	50	4

Abmessungen

