

Gabelkopf, Serie AP2



Gewicht

2 kg

Technische Daten

Materialnummer	geeignetes Kolbenstangengewinde	Abb.
1827001493	M27x2	Fig. 2

Technische Informationen

Werkstoff	
	Stahl
	verzinkt

Abmessungen

Fig. 1

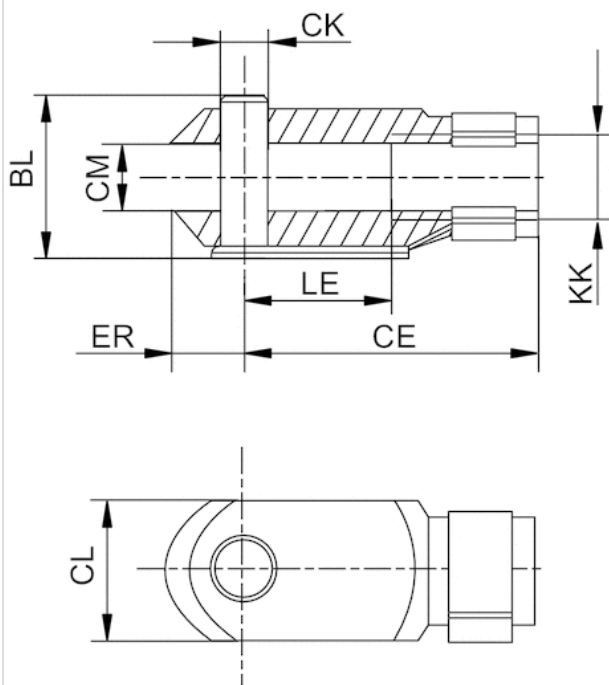
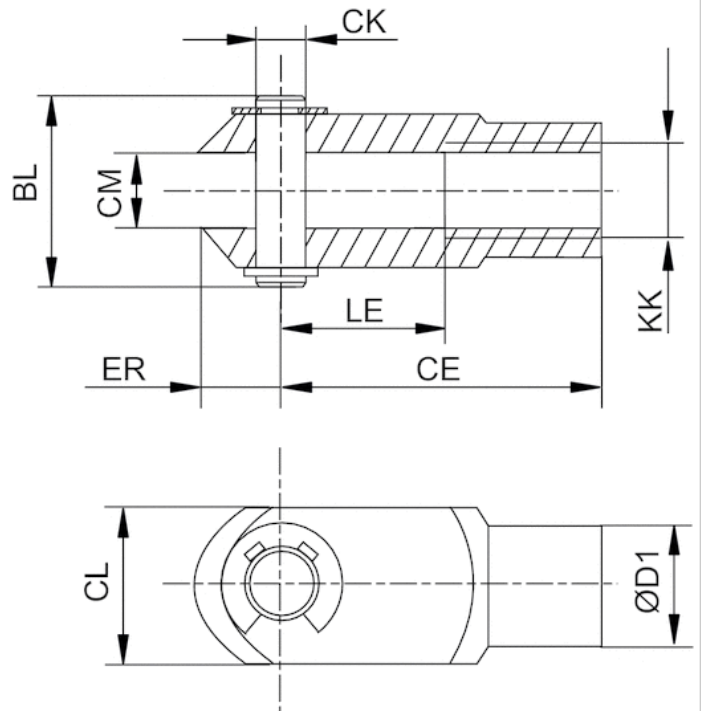


Fig. 2



Abmessungen

Materialnummer	KK	BL	CE	ØCKe11	CL	CM	ØD1	ER	LE	Abb.
1827001493	M27x2	68	110	30	55	30	48	38	54	Fig. 2