

## Gabelkopf, Serie AP2



Gewicht

Siehe Tabelle unten

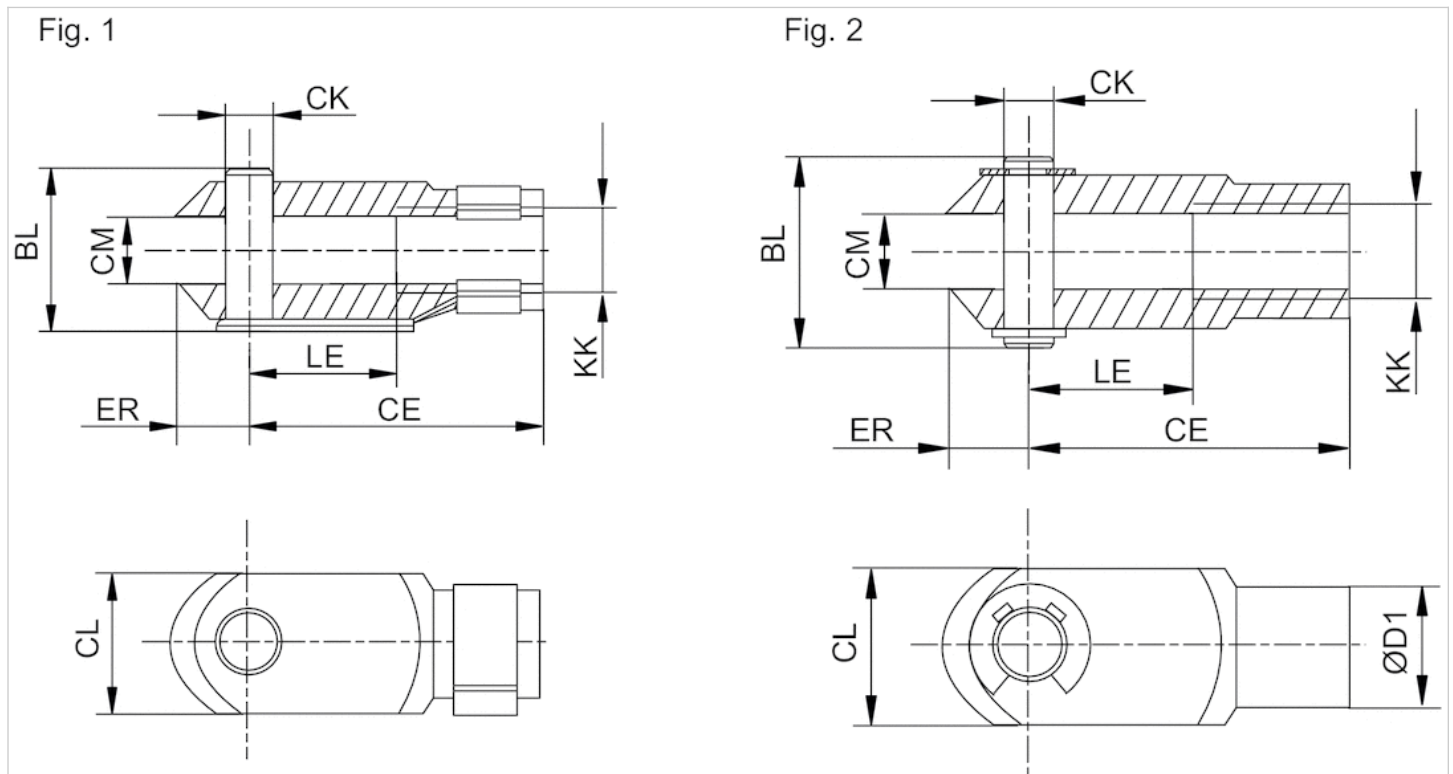
### Technische Daten

Materialnummer	geeignetes Kolbenstangengewinde	Gewicht	Abb.
1822122009	M6	0,02 kg	Fig. 1
1822122010	M8	0,05 kg	Fig. 1
1822122024	M10x1,25	0,1 kg	Fig. 1
1822122025	M12x1,25	0,16 kg	Fig. 1
1822122005	M16x1,5	0,4 kg	Fig. 1

### Technische Informationen

Werkstoff	
	Stahl
	verzinkt

## Abmessungen



## Abmessungen

Materialnummer	KK	BL	CE	ØCKe11	CL	CM	ØD1	ER	LE	Abb.
1822122009	M6	16	24	6	12	6	10	7	12	Fig. 1
1822122010	M8	21,5	32	8	16	8	14	10	16	Fig. 1
1822122024	M10x1,25	26	40	10	20	10	18	12	20	Fig. 1
1822122025	M12x1,25	31	48	12	24	12	20	14	24	Fig. 1
1822122005	M16x1,5	39	64	16	32	16	26	19	32	Fig. 1