

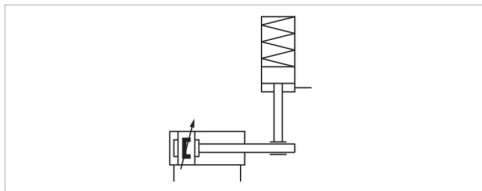
Halteeinheit, Serie HU1

- Ø 20-25 mm

- Halten: Federkraft, Lösen: Druckluft



Funktion	Halten mit Klemmbacken
Lösedruck min./max.	4 ... 8 bar
Umgebungstemperatur min./max.	-10 ... 60 °C
Mediumstemperatur min./max.	-10 ... 60 °C
Max. Partikelgröße	5 µm
Ölgehalt der Druckluft	0 ... 5 mg/m ³
Gewicht	0,11 kg



Technische Daten

Materialnummer	Kolben-Ø	geeigneter Kolbenstangen-Ø	Kolbenstangenverlängerung	Druckluftanschluss
0821401163	20 mm	8 mm	54 mm	M5
0821401164	25 mm	10 mm	51 mm	M5

Haltekraft bei 0 bar

Technische Informationen

Achtung: Die Halteeinheit darf nicht für folgende Anwendungen verwendet werden: 1) für dynamisches Halten 2) in oder als Sicherheitseinrichtung

Halteeinheit darf nur im kraftlosen Zustand entsperrt werden.

Stellen Sie sicher, dass die Belastungsrichtung während eines Halteintervalles nicht wechselt. Ein Wechsel der Krafrichtung sowie externe Kräfte wie Stöße, starke Vibrationen oder Torsionskräfte können ein kurzzeitiges Lösen der Kolbenstange bewirken und zur Zerstörung der Halteeinheit HU1 führen.

Im geklemmten Zustand darf an der Halteeinheit kein Restdruck anliegen (0 bar).

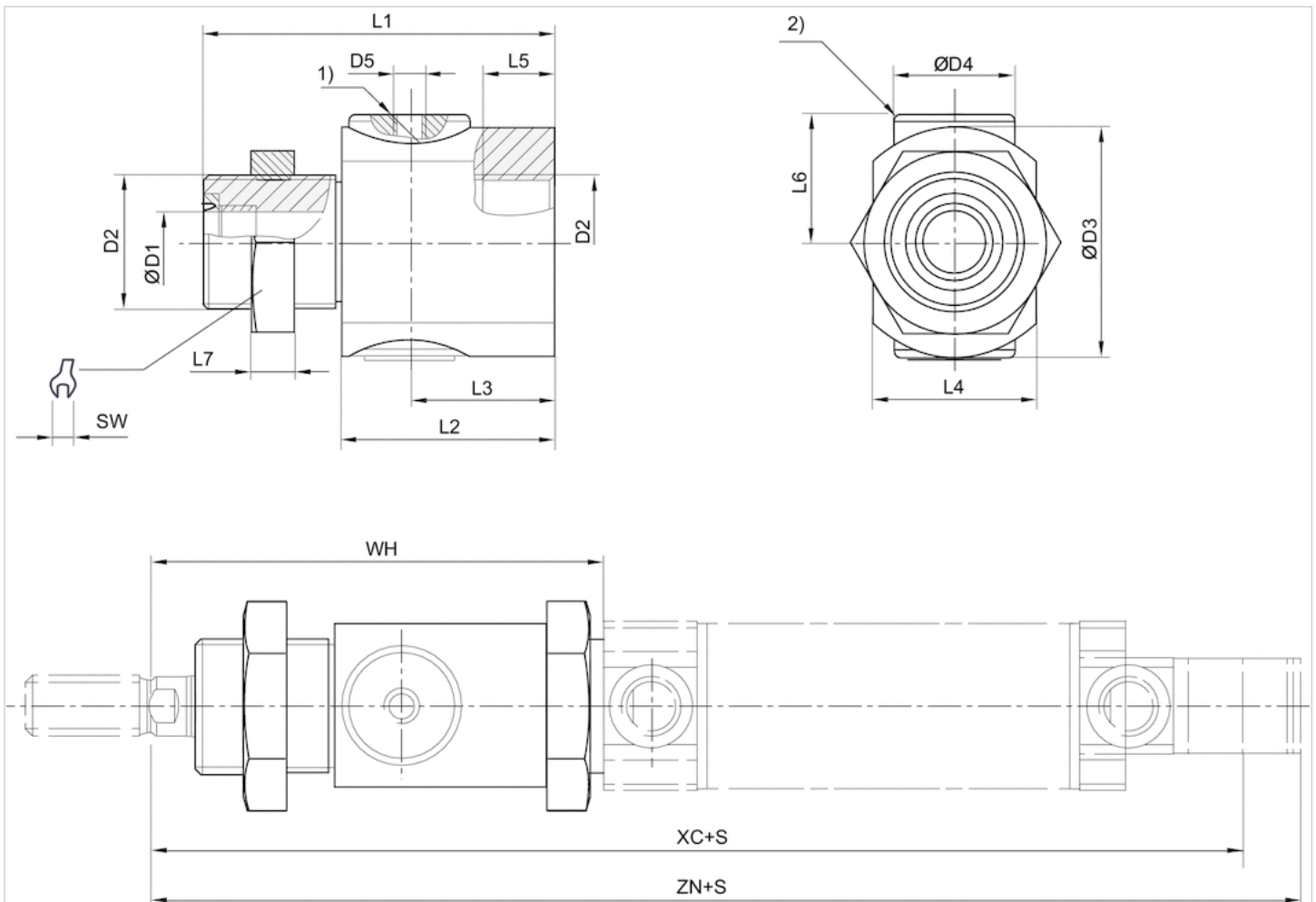
Hinweis: Der minimale Steuerdruck ist \geq Betriebsdruck des Zylinders!

Technische Informationen

Werkstoff	
Gehäuse	Aluminium, schwarz eloxiert

Abmessungen

Abmessungen



1) Luftanschluss 2) Haltepatrone S = Hub

Abmessungen

Kolben-Ø	ØD1	D2	ØD3	ØD4	D5	L1	L2	L3	L4	L5	L6	L7	SW	WH	XC	ZN
20 mm	8	M22x1,5	38	20	M5	58	35	24	27	12	21	7	30	78	149	163.5
25 mm	10	M22x1,5	38	20	M5	58	35	24	27	12	21	7	30	79	155	170.5