

Gelenkkopf ohne Flansch, Serie AP6

- Stahl verzinkt



Gewicht

Siehe Tabelle unten

Technische Daten

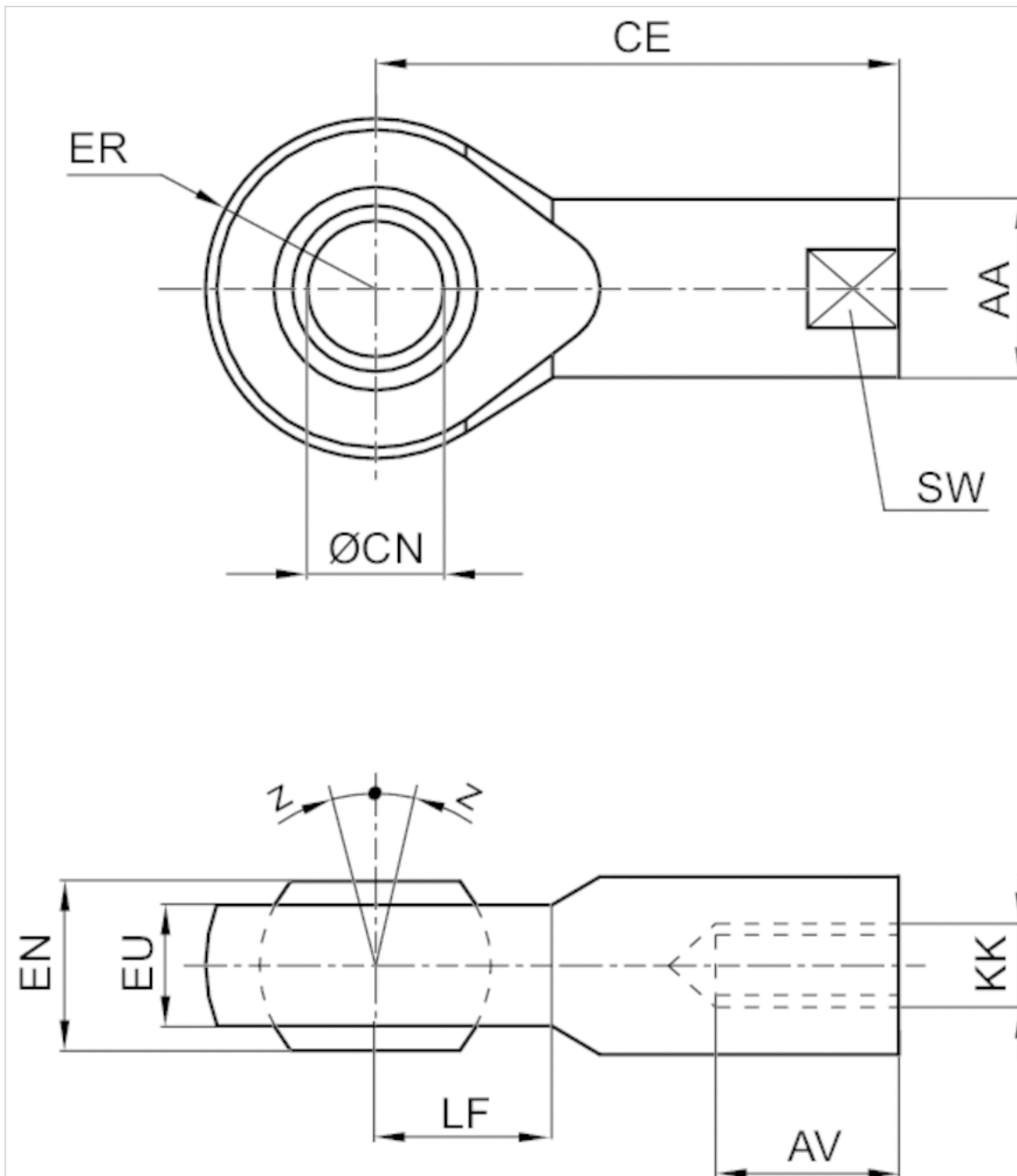
Materialnummer	geeignetes Kolbenstangengewinde	Gelenklager-Ø	Gewicht
		CN	
3660904000	M12x1,25	12 mm	0,12 kg
3660905000	M16x1,5	16 mm	0,28 kg
3660908000	M20x1,5	20 mm	0,44 kg

schmale Ausführung

Technische Informationen

Werkstoff	
	Stahl
	verzinkt

Abmessungen



Abmessungen

Materialnummer	KK	AA	AVmin.	CE	Ø CNH7	EN -0,1	ER	EU max.	LF	SW	Z [°]max.
3660904000	M12x1,25	22	16	50	12	12	17	8	16	19	8
3660905000	M16x1,5	29	24	67	16	16	23	11	20	24	8
3660908000	M20x1,5	34	30	77	20	20	26,5	13	23	30	8