

Behälter, Serie VFC

- Werkstoff Polyamid



Bauart
Ausführung
Medium
Gewicht

Behälter
Behälter PA ohne Schutzkorb
Druckluft
Siehe Tabelle unten

Technische Daten

Materialnummer	Gewicht
R961400171	0,024 kg
R961400172	0,036 kg
R961400173	0,085 kg

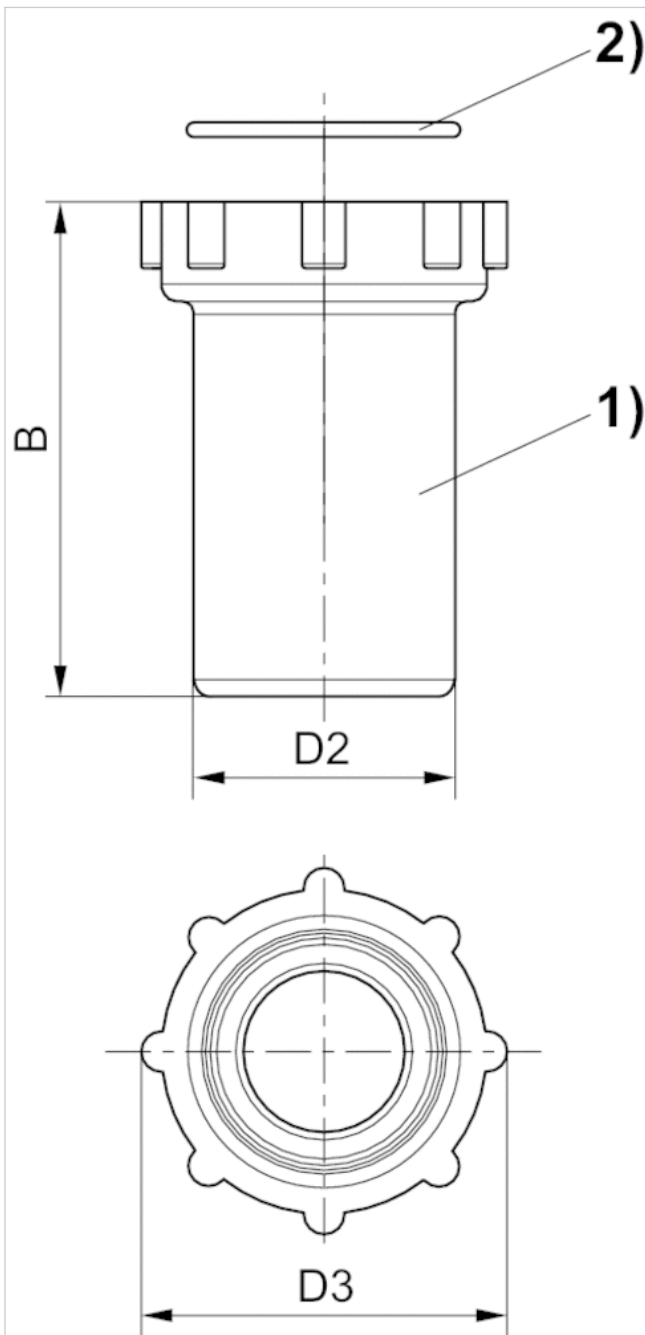
Lieferumfang: Behälter, Dichtung

Technische Informationen

Werkstoff	
Behälter	Polyamid
Dichtung	Acrylnitril-Butadien-Kautschuk

Abmessungen

Abmessungen



1) Behälter
2) Dichtung

Abmessungen

Materialnummer	Typ	B	D2	D3
R961400171	VFC-1/8, VFC-1/4	33.7	37	48
R961400172	VFC-3/8, VFC-1/2	67.3	35.2	48
R961400173	VFC-3/4	91.4	55.1	74.2